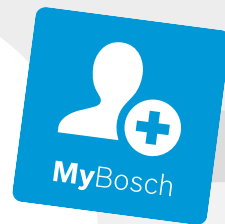




BOSCH

Register your
new device on
MyBosch now and
get free benefits:
[bosch-home.com/
welcome](https://bosch-home.com/welcome)



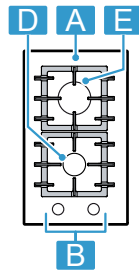
Built-in gas hob

PRB3A.I...

[da]	Betjeningsvejledning	Gaskogesektion	3
[fi]	Käyttöohje	Kaasukeittotaso	13
[no]	Bruksanvisning	Gasskokesone	23
[sv]	Bruksanvisning	Gashäll	33



PRB3A.I...



A	Rist	-
B	Betjeningsgreb	-
D	Normalt blus	1.60 / 1.75 kW
E	Kraftigt blus	2.80 / 3.00 kW

Der findes yderligere oplysninger og forklaringer online. Skan QR-koden på forsiden.



Indholdsfortegnelse

1	Sikkerhed	3	7	Gryder og pander	9
2	Undgå materielle skader	6	8	Anbefalede indstillinger til tilberedning	9
3	Miljøbeskyttelse og besparelse	6	9	Rengøring og pleje	10
4	Lær apparatet at kende	7	10	Afhjælpning af fejl	11
5	Tilbehør	7	11	Kundeservice	12
6	Generel betjening	8	12	Bortskaffelse	12

1 Sikkerhed

Overhold følgende sikkerhedsanvisninger.

1.1 Generelle henvisninger

- Læs denne vejledning omhyggeligt igennem.
- Opbevar vejledningen og produktinformationen til senere brug, og giv dem videre til en senere ejer.
- Tilslut ikke apparatet i tilfælde af en transportskade.

1.2 Bestemmelsesmæssig brug

Sikkerheden under brugen er kun sikret, hvis apparatet er blevet monteret korrekt iht. montagevejledningen. Installatøren har ansvaret for, at apparatet fungerer fejlfrit på opstillingsstedet.

PAS PÅ! – Fare for tilskadekomst!

Dette apparatet er kun beregnet til madlavning.

- ▶ Det må ikke anvendes til andre formål, som for eksempel opvarmning af værelser.

Anvend kun apparatet:

- til at tilberede madvarer og drikke.
- under opsyn. Hold også øje med apparatet hele tiden under kortvarige tilberedninger.
- i private husholdninger og i hjemmet.
- Op til en højde på maksimalt 2000 m over havets overflade.

Anvend ikke apparatet:

- på både eller i køretøjer.
- som opvarmning.
- med et eksternt tidsur eller en fjernbetjening.
- i det fri

Kontakt kundeservice, hvis det er nødvendigt at omstille til en anden gastype.

1.3 Begrænsning af brugerreds

Dette apparat kan bruges af børn, der er fyldt 8 år, samt af personer med begrænsede fysiske, sensoriske eller psykiske evner eller manglende erfaring og/eller viden, hvis de overvåges eller er blevet instrueret i en sikker brug af apparatet og har forstået de farer, der kan være forbundet med brugen af apparatet. Børn må ikke bruge apparatet til leg.

Rengøring og brugervedligeholdelse må ikke udføres af børn, medmindre de er fyldt 15 år eller mere og overvåges.

Børn, som er under 8 år, skal altid befinde sig på sikker afstand af apparatet og dets tilslutningsledning.

1.4 Sikker brug

ADVARSEL – Eksplosionsfare!

Udstrømmende gas kan resultere i en eksplosion.

REAKTION I TILFÆLDE AF GASLUGT ELLER FEJL PÅ GASINSTALLATIONEN

- ▶ Luk straks for gastilførslen eller ventilen på gasflasken.
- ▶ Sluk straks åben ild og cigaretter.
- ▶ Betjen ikke længere lys- og apparatkontakter.
- ▶ Træk ikke stik ud af stikkontakten.
- ▶ Anvend ikke fastnet- eller mobiltelefoner i huset.
- ▶ åbne vinduerne, og luften godt ud i rummet.
- ▶ Ring til kundeservice eller til gasforsynings-selskabet.

Udstrømmende gas kan resultere i en eksplosion.

Små gasmængder kan samle sig gennem et længere tidsrum og antændes.

- ▶ Hvis apparatet ikke skal bruges i længere tid, så luk for sikkerhedsventilen til gastilførslen.

Udstrømmende gas kan resultere i en eksplosion.

Hvis gasflasken ikke er placeret lodret, kan der trænge flydende propan-/butangas ind i apparatet. Dette kan medføre, at der kommer en stikflamme ud af blusset. Derved kan komponenter blive beskadiget og med tiden blive utætte, så der ukontrolleret siver gas ud.

- ▶ Anvend altid gasflasker i lodret position.

⚠ **ADVARSEL – Fare for forgiftning!**

Anvendelsen af et gaskogeapparat medfører dannelse af varme, fugt og forbrændingsprodukter i det rum, hvor det er installeret. Sørg for, at køkkenet er godt ventileret, især når apparatet er under anvendelse.

- ▶ Ved længere intensiv anvendelse af apparatet kan det være nødvendigt med yderligere ventilation, f.eks. ved at forøge den mekaniske ventilation, såfremt en sådan forefindes, for at bortlede forbrændingsprodukterne sikkert til luften udenfor (til det fri) og samtidig muliggøre en udskiftning af rumluften ved yderligere lufttilførsel.
- ▶ Kontakt en fagmand inden installation af yderligere ventilation.

⚠ **ADVARSEL – Brandfare!**

Madlavning uden opsyn med fedt eller olie på kogesektioner kan være farligt og medføre brand.

- ▶ Lad aldrig varm olie eller fedtstof være uden opsyn.
- ▶ Forsøg aldrig at slukke ild med vand, men sluk for apparatet, og dæk derefter flammerne til f.eks. med et låg eller et brandtæppe.

Apparatet bliver meget varmt.

- ▶ Læg aldrig brændbare genstande på kogesektionen eller umiddelbart i nærheden af den.
- ▶ Opbevar aldrig genstande på kogesektionen.

Apparatet bliver varmt.

- ▶ Opbevar ikke brændbare genstande eller spraydåser i skuffen direkte under kogetoppen.
- ▶ Opbevar og anvend aldrig brændbare genstande, f.eks. spraydåser eller rengørings-

midler, under eller i umiddelbar nærhed af apparatet.

Afdækninger over kogetoppen kan medføre tilskadekomst, f.eks. som følge af overophedning, antænding eller revnedannelse i materialerne.

- ▶ Anvend ikke afdækninger over kogetoppen. Tændte gasblus uden pander eller gryder udvikler meget kraftig varme. En emhætte ovenover kan blive beskadiget eller sættes i brand.

- ▶ Gasblus må kun være tændt, når der står en gryde eller pande på dem.

Apparatet bliver meget varmt, tekstiler og andre genstande kan blive antændt.

- ▶ Hold tekstiler, f.eks. beklædning eller gardiner, på god afstand fra flammerne.
- ▶ Ræk aldrig hånden ind over flammerne.
- ▶ Læg ikke brændbare genstande, f.eks. viskestykker eller tidsskrifter, oven på, ved siden af eller bagved apparatet.

Udstrømmende gas kan antændes.

- ▶ Drej betjeningsgrebet til nulstilling, hvis blusset ikke tænder efter 10 sekunder, og åbn døren eller vinduet i rummet. Vent mindst et minut, inden blusset tændes igen.
- ▶ Drej betjeningsgrebet til position nul, hvis flammen utilsigtet slukkes under driften. Vent mindst et minut, inden blusset tændes igen.

Madvarer kan antændes.

- ▶ Hold øje med madlavningen. En kortvarig proces skal overvåges hele tiden.

⚠ **ADVARSEL – Fare for forbrænding!**

Tilgængelige dele kan blive meget varme under driften.

- ▶ Hold små børn på sikker afstand. Beskyttelsesgitre ved kogesektionen kan medføre ulykkestilfælde.
- ▶ Brug ikke beskyttelsesgitre ved kogesektionen.

Tomme gryder og pander bliver ekstremt varme på tændte gasblus.

- ▶ Opvarm aldrig tomme gryder og pander. Apparat bliver meget varmt under brugen.
- ▶ Lad apparatet køle af inden rengøringen.

⚠ **ADVARSEL – Fare for elektrisk stød!**

Ukorrekte reparationer er farlige.

- ▶ Kun fagpersonale, der er uddannet til det, må udføre reparationer på apparatet.
- ▶ Der må kun anvendes originale reservedele til reparation af apparatet.
- ▶ Hvis nettilslutningsledningen til apparatet bliver beskadiget, skal den udskiftes af produ-

centen, producentens kundeservice eller en lignende kvalificeret person for at undgå, at der opstår fare.

Et beskadiget apparat eller en beskadiget nettilslutningsledning er farlig.

- ▶ Brug aldrig et beskadiget apparat.
- ▶ Træk aldrig i nettilslutningsledningen for at afbryde apparatets forbindelse til strømnettet. Tag altid fat i nettilslutningsledningens netstik, og træk det ud.
- ▶ Hvis apparatet eller nettilslutningsledningen er beskadiget, så træk straks nettilslutningsledningens netstik ud, eller slå sikringen fra i sikringsskabet, og luk for gastilførslen.
- ▶ Kontakt kundeservice. → *Side 12*

Indtrængende fugtighed kan forårsage et elektrisk stød.

- ▶ Brug ikke damprensere eller højtryksrensere til at rengøre apparatet.

Isoleringen på ledninger til elektriske apparater kan smelte, hvis de berører varme dele.

- ▶ Sørg for, at tilslutningskablet til elektriske apparater ikke kommer i kontakt med de varme dele.

⚠ **ADVARSEL – Fare for tilskadekomst!**

Fejl eller skader på apparatet og forkert udførte reparationer er farlige.

- ▶ Tænd aldrig et defekt apparat.
- ▶ Hvis apparatet er defekt, så træk netstikket ud, eller slå sikringen fra i sikringsskabet, luk for gastilførslen, og kontakt kundeservice.
- ▶ Kun uddannet fagpersonale må udføre reparationer på apparatet og udskifte beskadigede gasledninger.

Revner eller knæk i glaspladen er farlige.

- ▶ Sluk med det samme for alle blus og elektriske varmeelementer, og afbryd strømforsyningen til apparatet.
- ▶ Luk for gastilførslen.
- ▶ Rør ikke ved apparatets overflade.
- ▶ Brug ikke apparatet.
- ▶ Kontakt kundeservice.

Upassende gryde- og pandestørrelser samt beskadigede eller forkert placerede gryder og pander kan forårsage alvorlige kvæstelser.

- ▶ Følg anvisningerne om gryder og pander.

Når der tændes for blussene, dannes der gnister på tændrørene.

- ▶ Berør aldrig tændrørene, mens blussene tændes.

Hvis et betjeningsgreb ikke kan drejes eller sidder løst, må det ikke benyttes.

- ▶ Kontakt kundeservice med det samme, så betjeningsgrebet kan blive repareret eller udskiftet.

Et apparat med en revnet eller knækket overflade kan forårsage snitskader.

- ▶ Anvend ikke apparatet, hvis det har en revnet eller knækket overflade.

⚠ **ADVARSEL – Fare: Magnetisme!**



Advarsel: Magnetfelt



Advarsel for personer med pacemaker
Betjeningsselementernes sokler og selve betjeningsselementerne indeholder permanente magneter. Magneter kan påvirke elektroniske implantater, f.eks. pacemakere eller insulinpumper.

- ▶ Personer med elektroniske implantater skal overholde en minimumafstand på 10 cm til de magnetiske betjeningsselementers sokler og til selve betjeningsselementerne.
- ▶ Bær ikke betjeningsselementernes sokler eller selve betjeningsselementerne tæt på kroppen.

⚠ **ADVARSEL – Fare for kvælning!**

Børn kan trække emballagemateriale over hovedet eller vikle sig ind i det og blive kvalt.

- ▶ Opbevar emballagematerialet utilgængeligt for børn.
- ▶ Lad ikke børn lege med emballagemateriale. Børn kan indånde eller sluge smådele og dermed blive kvalt.
- ▶ Opbevar smådele utilgængeligt for børn.
- ▶ Lad ikke børn lege med smådele.

2 Undgå materielle skader

BEMÆRK!

Varme kan beskadige tilgrænsende apparater eller møbler.

Når apparatet er i drift i længere tid, opstår der varme og fugt.

- ▶ Åbn et vindue, eller tænd for en emhætte med aftræk til det fri.

Varmeophobning kan beskadige apparatet.

- ▶ Brug ikke to blus eller varmekilder til den samme gryde eller pande.

- ▶ Undgå at benytte grillplader, gryder af keramik etc. ved fuld effekt i længere tid ad gangen.

En varmeophobning kan beskadige betjeningsselementerne.

- ▶ Anvend ikke store gryder / pander på blus i nærheden af betjeningsgrebene.

Det kan medføre funktionsfejl, hvis et betjeningsgreb er på en forkert position.

- ▶ Drej altid betjeningsgrebene til position nul, når apparatet ikke er i drift.

En hårdhændet behandling af gryder eller pander kan beskadige apparatets overflade.

- ▶ Bevæg gryder / pander med forsigtighed på kogesektionen.

- ▶ Læg ikke tunge genstande på kogesektionen.

Glasset kan blive ridset, hvis gryder eller pander skubbes henover overfladen.

- ▶ Løft gryder og pander, når de flyttes.

Hvis der falder hårde eller spidse genstande ned på kogesektionen, kan der opstå skader.

- ▶ Pas på, at der ikke falder hårde eller spidse genstande ned på kogesektionen.

- ▶ Stød ikke til kanterne på kogesektionen.

Salt, sukker eller sand fra grøntsager kan ridse glasset.

- ▶ Anvend ikke kogesektionen som arbejdsbord eller til frasætning.

Smeltet sukker eller madvarer med højt sukkerindhold kan beskadige glasset.

- ▶ Fjern straks overkogt mad med en glasskraber.

3 Miljøbeskyttelse og besparelse

3.1 Energibesparelse

Når disse anvisninger følges, forbruger apparatet mindre energi.

Vælg et blus, der passer til grydens størrelse. Sæt gryden/panden centreret på.

Tip: Gryde- og pandeproducenter angiver ofte grydediameteren foroven. Den er tit større end bunddiametere.

- ✓ Upassende gryder og pander eller ikke helt dækkede kogezone forbruger meget energi.

Læg låg på gryder, der passer i størrelsen.

- ✓ Når der tilberedes uden låg, bruger apparatet betydeligt mere energi.

Løft låget så få gange som muligt.

- ✓ Når låget løftes, undslipper der meget energi.

Brug glaslåg.

- ✓ Gennem glaslåget kan indholdet i gryden ses, uden at låget skal løftes.

Brug gryder og pander, der passer til mængden af madvarer.

- ✓ Store gryder og pander med kun lidt indhold kræver mere energi til opvarmning.

Tilbered med små mængder vand.

- ✓ Jo mere vand, der er i gryderne eller panderne, desto mere energi kræves der til opvarmning.

Skru ned til et lavere effektrin i god tid.

- ✓ Der forbruges unødigt meget energi, hvis viderekogningstrinnet er for højt.

3.2 Bortskaffelse af emballage

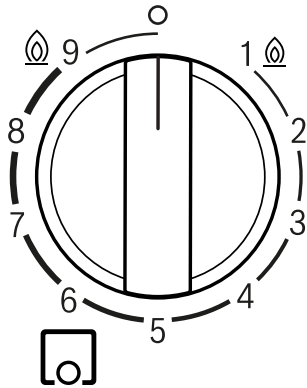
Alt emballagemateriale er miljøvenligt og egnet til genbrug.

- ▶ Bortskaf de enkelte dele adskilt efter art.

4 Lær apparatet at kende

4.1 Betjeningsgreb

Flammestørrelsen kan indstilles trinvist til forskellige kogetrin med betjeningsgrebene.

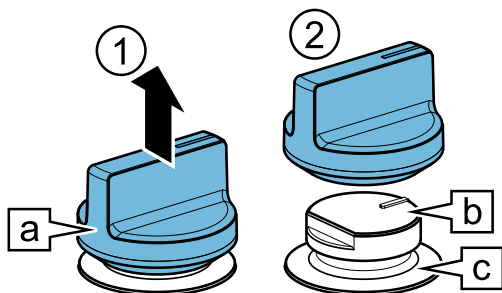


□	Det tilhørende blus til betjeningsgrebet.
o	Blus fra.
⦿ 9	Blussets højeste effekt og elektrisk tænding.
1 ⦿	Laveste effekt.

Aftageligt betjeningsgreb

Apparatets betjeningsgreb kan tages af. Betjeningsgrebet □ er magnetisk forbundet med betjeningsgrebets sokkel □. Træk betjeningsgrebet af opad.

Bemærk: Betjeningsgrebets sokkel □ og dens holder □ må aldrig fjernes. Betjeningsgrebets sokkel og holderen kan kun sættes ind igen af kundeservice.

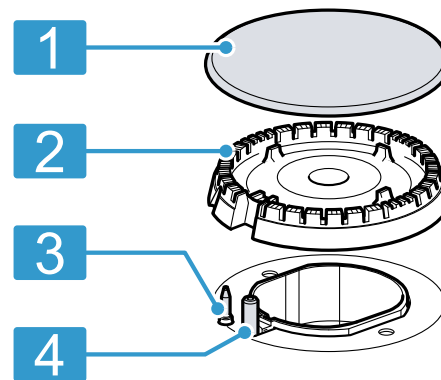


Tryk betjeningsgrebet ind på dets oprindelige placering for at sætte betjeningsgrebet på igen.

Tip: Magneter kan beskadige magnetiske datamedier og forstyrre TV-apparater og monitører. Hold magnetiske datamedier på afstand af betjeningsgrebet, f.eks. kreditkort eller andre kort med magnetstriber og TV-apparater og monitører.

4.2 Blus

Her findes en oversigt over brænderens enkeltdele.



1	Brænderdæksel
2	Bluskrone
3	Termoføler til overvågning af flammen
4	Tændrør

4.3 Riste

Anbring ristene korrekt. → Side 2

Sæt gryden/panden korrekt på ristene. Sæt aldrig gryden / panden direkte på selve blusset. Tag altid ristene af med forsigtighed.

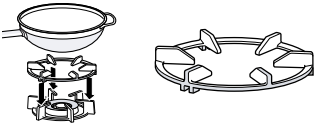
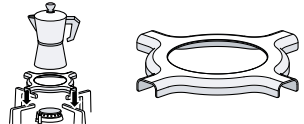
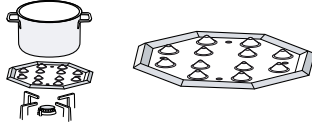
Tip: De metalrester, som gryders/panders bevægelse efterlader på ristene, kan fjernes med korrekt rengøring. → "Rengøring og pleje", Side 10

5 Tilbehør

Der kan købes supplerende tilbehør hos kundeservice, hos forhandleren eller på Internettet. Anvend kun originalt tilbehør, fordi det er fuldstændig tilpasset til det aktuelle apparat.

Tilbehør er specifikt for det enkelte apparat. Angiv altid den nøjagtige betegnelse (E-nr.) for apparatet. → Side 12

Det tilgængelige tilbehør til det aktuelle apparat kan ses i vores katalog, i online shoppen eller hos kundeservice. www.bosch-home.com

Tilbehør	Beskrivelse	Anvendelse
Ekstra wok-rist		<ul style="list-style-type: none"> ▪ Kun til anvendelse på blus med flere kroner. ▪ Anvend altid gryder / pander med hvælvet bund. ▪ anbefales, for at forlænge apparatets levetid.
Ekstra rist til espresso-kande		<ul style="list-style-type: none"> ▪ Må kun anvendes på blusset med den laveste effekt. ▪ Anvend en kande med en diameter under 12.
Simre-plade		<ul style="list-style-type: none"> ▪ Anvendes til kogning ved svag varme. ▪ Lægges med udbudtningerne vendende opad på risten, aldrig direkte på blusset. ▪ Anvend spareblusset eller det mellemhurtige blus. Hvis der forefindes flere mellemhurtige blus, skal det bagerste blus anvendes.
Installationstilbehør	Anvend installationstilbehøret til kombination af apparater af samme mærke.	

6 Generel betjening

6.1 Tænde et blus

Kogesektionen er udstyret med automatisk tænding af blussene.

⚠ ADVARSEL – Brandfare!

Udstrømmende gas kan antændes.

- ▶ Drej betjeningsgrebet til nulstilling, hvis blusset ikke tænder efter 10 sekunder, og åbn døren eller vinduet i rummet. Vent mindst et minut, inden blusset tændes igen.
- ▶ Drej betjeningsgrebet til position nul, hvis flammen utilsigtet slukkes under driften. Vent mindst et minut, inden blusset tændes igen.

BEMÆRK!

Hvis betjeningsgrebet drejes direkte mellem position O og 1, kan der opstå en fejlfunktion.

- ▶ Drej derfor aldrig grebet direkte fra position O til position 1 eller omvendt.
1. Tryk betjeningsgrebet for det valgte blus ind, og drej det i retning mod uret til det højeste effektrin. Hold betjeningsgrebet trykket ind imens.
 - ✓ Der dannes en gnist ved alle blus, og flammen antændes i det valgte blus.
 2. Vent nogle sekunder, og slip derpå betjeningsgrebet. → "*Sikkerhedssystem*", Side 8
 3. Drej betjeningsgrebet til det ønskede trin.
 4. Hvis blusset ikke tændes: Drej betjeningsgrebet til position for Sluk, og gentag de ovenfor beskrevne trin. Tryk denne gang betjeningsgrebet ind i længere tid (op til 10 sekunder).

Bemærk

Overhold følgende anvisninger for at sikre, at apparatet fungerer korrekt:

- Blusdelene og risten skal være placeret korrekt.
- Blusdækslernes position må ikke forveksles.

- For at flammen skal kunne brænde korrekt, skal blusenes huller og noter være rene. → "*Anvisninger om rengøring*", Side 10

6.2 Sikkerhedssystem

Sikkerhedssystemet (termoelement) afspærrer gasstrømmen, hvis flammen ved et uheld går ud. For at tænde blusset, skal systemet, der frigiver gasstrømmen, aktiveres.

1. Tænd blusset uden at slippe betjeningsgrebet.
 - ✓ Flammen antændes.
2. Hold betjeningsgrebet trykket ind i yderligere 4 sekunder.

6.3 Tænde et gasblus manuelt

I tilfælde af strømsvigt kan blussene også tændes manuelt.

1. Tryk betjeningsgrebet for det valgte blus ind, og drej det i retning mod uret til det højeste effektrin.
2. Hold en gastænder eller en flamme (lighter, tændstik osv.) hen til blusset.

6.4 Slukke for et blus

- ▶ Drej betjeningsgrebet i retning med uret til o.

6.5 Normale driftsforhold

Disse forhold er normale under apparatets drift:

- Let hvæsende lyd fra tændte blus.
- Lugtdannelse ved den første ibrugtagning. Lugten forsvinder efter en vis tid.
- Orangefarvet flamme. Dette kan skyldes støv i omgivelserne, spildt væske osv.
- Et lille knald nogle sekunder efter, at blusset er slukket. Dette skyldes, at sikkerhedssystemet aktiveres.

→ "Sikkerhedssystem", Side 8

7 Gryder og pander

Følgende anvisninger hjælper med at spare på energien og til at undgå skader på gryder og pander.

7.1 Egnede gryder og pander

Anvend kun gryder og pander med en passende diameter. Gryden/panden må ikke nå ud over kogetoppens kant. Anvend aldrig små gryder / pander på store blus. Flammerne må aldrig berøre siden på gryden / panden.

Blus	Minimum diameter af gryde-/pandebund (cm)	Maksimal diameter af gryde-/pandebund (cm)
Kraftigt blus	20	26
Normalt blus	12	22

Anvend kun gryder / pander med hvælvet bund på blusset med flere kroner.

- Kogesektionen skal være udstyret med et blus med flere kroner og en ekstra wok-rist.
- Den ekstra wok-rist skal være placeret korrekt.

→ "Tilbehør", Side 7

7.2 Anvendelse af gryder/pander

Valg og placering af gryder og pander har indflydelse på apparatets sikkerhed og energieffektivitet.

→ "Energibesparelse", Side 6

⚠ ADVARSEL – Brandfare!

Brændbare konstruktioner kan blive antændt.

- ▶ Der skal være en afstand mellem gryder / pander og brændbare konstruktioner på minimum 50 mm.

Der må ikke anvendes deformerede gryder / pander. Anvend kun gryder / pander med plan og tyk bund.

Deformerede gryder / pander står ikke stabilt på kogesektionen og kan vælte.

Placer gryden / panden midt over blusset.

Gryder / pander kan vælte, hvis de ikke er anbragt midt over blusset.

Sæt gryden/panden korrekt på ristene.

Gryder / pander kan vælte, hvis de placeres direkte på selve blusset.

8 Anbefalede indstillinger til tilberedning

Flammestørrelsen kan indstilles trinvist til forskellige effektrin fra 1 til 9 med apparatets betjeningsgreb. Tilberedningstider og effektrin afhænger af retternes art, vægt og kvalitet, den anvendte gastype samt af gryders og panders materiale.

Tips

- Tips om tilberedning
 - Ved tilberedning af suppe, creme, linser eller kikærter skal alle ingredienser lægges i gryden samtidigt.
 - Opvarm først olien ved tilberedning af panderetter. Hold temperaturen konstant ved eventuelt at regulere effektrinnet, så snart stegningen påbegyndes. Vent, til temperaturen igen er opnået, når der skal tilberedes flere portioner. Vend retterne med jævne mellemrum.
- Reduktion af tilberedningstid:
 - Anvend en trykkoger til kogning af bælgfrugter. Følg producentens anvisninger, hvis der anvendes trykkoger.
 - Vandet skal koge, før pasta ris eller kartofler lægges i gryden. Tilpas derefter effektrinnet til den videre tilberedning.
 - Læg låg på gryden ved tilberedning af kartofler eller ris.

Kogetrin	Tilberedning af retter
9	<ul style="list-style-type: none"> ▪ Bring vandet i kog ▪ Bagning i vandbad: Biskuit, budding, brødbudding. ▪ Stegning ved høj temperatur: Asiatiske retter.
7-9	<ul style="list-style-type: none"> ▪ Begynd tilberedningen: Nudler, supper, creme, paella, bælgfrugter, mælkeris. ▪ Fritering i olie: Tempura-grøntsager, kroketter, pommes frites, kartoffel-omelet, schnitzel, dybfrostretter. bagværk. ▪ Stegning med lidt olie: Fransk omelet, steak, mørbradsteg, Stroganoff. ▪ Stegning, bruning: Grøntsager, kød.
4-6	<ul style="list-style-type: none"> ▪ Fortsættelse af tilberedning: Nudler, supper, creme, paella, bælgfrugter, mælkeris. ▪ Fritering med lidt olie: Hamburger, pølser, grillet laks, frikadeller. ▪ Sammenkogt ret, grydesteg: Ragout, gulasch, ratatouille. ▪ Tilberedning ved mellemhøj temperatur: Ostesauce, bechamel, karbonara, neapolitana, budding, crepes. ▪ Optøning: Dybfrostvarer.

Kogetrin	Tilberedning af retter
1-3	<ul style="list-style-type: none"> ▪ Færdigtilberedning: Ris, paella, bælgfrugter, mælkeris. ▪ Dampning: Fisk, grøntsager. ▪ Opvarmning og varmholdning: Færdigretter.

Kogetrin	Tilberedning af retter
1	Smeltning: Smør, chokolade, gelatine, honning, karamel.

9 Rengøring og pleje

Rengør og plej maskinen omhyggeligt, så maskinen forbliver funktionsdygtig længe.

9.1 Rengøringsmidler

Der fås egnede rengøringsmidler hos kundeservice eller i online-shoppen www.bosch-home.com.

BEMÆRK!

Uegnede rengøringsmidler kan beskadige apparatets overflader.

- ▶ Der må ikke anvendes stærke eller skurende rengøringsmidler.

9.2 Anvisninger om rengøring

Rengør alle apparatets dele, hver gang apparatet har været i brug.

Bemærk: Følg anvisningerne om rengøringsmidler.

→ "Rengøringsmidler", Side 10

Generelle anvisninger:

- Lad apparatet køle af inden rengøring.
- Tør alle apparatets dele fuldstændigt tørre med en blød klud efter rengøringen. Det kan beskadige over-

- ▶ Brug ikke sæbe eller industrirengøringsmidler.
- ▶ Anvend ikke ståluld eller skuresvampe.
- ▶ Brug ikke knive eller skarpe genstande til at fjerne indtørrede madrester fra kogesektionen med.
- ▶ Anvend ikke knive eller skarpe genstande til at rengøre forbindelsen mellem glasset og blusafdækninger, metalprofiler eller glas- og aluminiumsplader.
- ▶ Brug ikke apparater til damprensning.

fladen, hvis der stadig er vanddråber eller restfugtighed tilbage, når tilberedningen påbegyndes.

- Sæt alle apparatets dele korrekt på plads, og pas samtidig på, at overfladerne ikke bliver beskadiget.
→ "Lær apparatet at kende", Side 7

Del	Anbefalet rengøringsmåde	Bemærkning
Apparatets overflade	Rengør med en svamp, vand og sæbe.	<ul style="list-style-type: none"> ▪ Tør straks spildt væske bort. Så brænder madrester ikke fast. ▪ For at lette rengøring kan betjeningsselementerne tages af. Betjeningsgrebets sokkel og dens holder må aldrig fjernes. → "Aftageligt betjeningsgreb", Side 7 ▪ Kontroller, at betjeningsgrebets sokkel og dens holder er placeret korrekt efter rengøring.
Betjeningsselementer	Brug en fugtig rengøringssvamp og varmt opvaskevand til rengøring.	<ul style="list-style-type: none"> ▪ For at lette rengøring kan betjeningsselementerne tages af. Fjern aldrig betjeningsselementernes sokkel eller holder. → "Aftageligt betjeningsgreb", Side 7 ▪ De må ikke rengøres i opvaskemaskinen eller dyppes i vand, fordi dette kan beskadige dem. ▪ Brug ikke skurende eller ætsende produkter som citronsyre, eddike, aggressive rengøringsmidler eller rengøringsmidler til glaskeramik.
Riste	<p>Manuel rengøring:</p> <ul style="list-style-type: none"> ▪ Rengør med sæbevand og en børste, som ikke er af metal, eller en skuresvamp, som ikke ridser. <p>Rengøring i opvaskemaskine:</p> <ul style="list-style-type: none"> ▪ Rengør ved maksimalt 60 °C. 	<ul style="list-style-type: none"> ▪ Tag ristene af med forsigtighed. ▪ Rengør området omkring gummidupperne med forsigtighed. Hvis gummidupperne løsner sig, kan ristene ridse kogesektionen. <p>Rengøring i opvaskemaskine:</p> <ul style="list-style-type: none"> ▪ Anvend det rengøringsmiddel, som er anbefalet af opvaskemaskinens producent. ▪ Ved kraftig tilsmudsning skal ristene forrengøres. ▪ Når opvaskeprogrammet er afsluttet, skal ristene tages ud med det samme for at fjerne restfugtighed.

Del	Anbefalet rengøringsmåde	Bemærkning
		Tip: Ristene kan blive misfarvede under brugen og ved rengøring. Denne misfarvning har ingen indflydelse på brugbarheden.
Blus	Rengør med sæbevand og en børste, som ikke er af metal, eller en skuresvamp, som ikke ridser.	<ul style="list-style-type: none"> ▪ Må ikke vaskes i opvaskemaskine. ▪ Pas på ikke at forbytte blusdækslerne. ▪ Bevæg forsigtigt blusdækslet frem og tilbage, til det går i indgreb i blussets fremspring.
Termoelementer/tændrør	Rengør med en lille børste, som ikke er af metal.	<ul style="list-style-type: none"> ▪ Rengør med forsigtighed. Termoelementer og tændrør er sarte. ▪ Termoelementet og tændrøret må ikke blive fugtige. Ved for meget fugtighed kan blusset muligvis ikke tænde.

10 Afhjælpning af fejl

Mindre fejl ved apparatet kan afhjælpes selv. Læs oplysningerne om fejlfhjælpning, inden kundeservice kontaktes. Sådan undgås unødige omkostninger.

ADVARSEL – Fare for tilskadekomst!

Ukorrekte reparationer er farlige.

- ▶ Kun uddannet fagpersonale må udføre reparationer på apparatet.
- ▶ Hvis apparatet er defekt, så kontakt kundeservice.
→ "Kundeservice", Side 12

ADVARSEL – Fare for elektrisk stød!

Ukorrekte reparationer er farlige.

- ▶ Kun fagpersonale, der er uddannet til det, må udføre reparationer på apparatet.
- ▶ Der må kun anvendes originale reservedele til reparation af apparatet.
- ▶ Hvis nettilslutningsledningen til apparatet bliver beskadiget, skal den udskiftes af producenten, producentens kundeservice eller en lignende kvalificeret person for at undgå, at der opstår fare.

10.1 Funktionsfejl

Fejl	Årsag og fejlfhjælpning
Den generelle elektriske funktion er defekt.	Sikringen er defekt. ▶ Kontroller sikringen i sikringsskabet.
	Den automatiske sikring eller fejlstrømsrelæet er blevet udløst. ▶ Kontroller i sikringsboksen, om den automatiske sikring eller fejlstrømsrelæet er blevet udløst.
	Netledningens stik er ikke sat i kontakten. ▶ Tilslut apparatet til strømnettet.
	Strømforsyning er afbrudt. ▶ Kontroller, om rummets belysning eller andre apparater i rummet fungerer.
Den automatiske tænding fungerer ikke.	Der er madrester og tilsmudsninger mellem tændrøret og brænderen. ▶ Rengør mellemrummet mellem tændrør og brænder.
	Brænderdelene er våde. ▶ Tør brænderdelene grundigt af.
	Brænderens dele er forkert placeret. ▶ Placer blusdelene korrekt.
	Apparatet er ikke forbundet med jord, er ukorrekt tilsluttet, eller jordledningen er beskadiget. ▶ Kontakt en autoriseret elektriker.
Brænderflammen er ujævn.	Brænderens dele er forkert placeret. ▶ Placer blusdelene korrekt.
	Brænderåbningerne er tilsmudsede. ▶ Rengør brænderåbningerne, og tør dem.

Fejl	Årsag og fejlfhjælpning
Brænderens flammer er store eller ustabile.	Gassen når apparatet med for stort tryk. <ol style="list-style-type: none"> 1. Sluk for apparatet. 2. Kontakt en autoriseret installatør, og lad denne kontrollere gasflaskens eller F-gas-tankens regulator. <p>Tip: For at undgå skader som følge af for stort tryk kan du installere en overtryks-sikring, der begrænser eller afbryder gastilslutningen, hvis gasflaskens eller F-gas-tankens regulator er defekt.</p>
Gasstrømmen virker ikke normal, eller der kommer ingen gas ud.	Der er lukket for gastilførslen med en mellemkoblet ventil. <ul style="list-style-type: none"> ▶ Åbn de mellemkoblede ventiler.
Der lugter af gas i køkkenet.	Et betjeningsgreb er åbnet. <ul style="list-style-type: none"> ▶ Luk betjeningsgrebet. <p>Gasledningen til apparatet er utæt.</p> <ol style="list-style-type: none"> 1. Luk hovedgashanen. 2. Udluft rummet. 3. Kontakt med det samme en autoriseret installatør, som kontrollerer anlægget og udsteder en installationsattest. 4. Benyt ikke apparatet, før det er sikret, at der ikke lækker gas ud af apparatet eller af gasinstallationen.
Blusset slukkes, når betjeningsgrebet slippes.	Betjeningsgrebet blev ikke trykket ind længe nok. <ol style="list-style-type: none"> 1. Hold betjeningsgrebet trykket ind i nogle sekunder efter tændingen. 2. Tryk betjeningsgrebet fast ind. <p>Brænderåbningerne er tilsmudsede. <ul style="list-style-type: none"> ▶ Rengør brænderåbningerne, og tør dem. </p>

11 Kundeservice

Funktionsrelevante originale reservedele iht. den pågældende forordning om miljøvenligt design kan fås hos vores kundeservice i en periode på mindst 10 år fra apparatets markedsføring i Det Europæiske Økonomiske Samarbejdsområde.

Bemærk: Anvendelse af kundeservice er gratis inden for rammerne af producentens garantibetingelser.

Der findes detaljerede oplysninger om garantiperiode og garantibetingelser for det aktuelle land via QR-koden på det medfølgende dokument om servicekontakter hos vores kundeservice, forhandleren eller på vores website. Hav apparatets produktnummer (E-Nr.) og fabriksnummer (FD-Nr.) parat, hvis du kontakter kundeservice. Der findes kontaktdata til kundeservice via QR-koden på det medfølgende dokument om servicekontakter og garantibetingelser eller på vores website.

Oplysningerne om forordning (EU) 66/2014 og (EU) 2023/826 findes online under www.bosch-home.com på produktsiden og servicesiden for apparatet under brugsanvisninger og andre dokumenter.

11.1 Produktnummer (E-Nr.) og fabriksnummer (FD-Nr.)

Produktnummeret (E-Nr.) og fabriksnummeret (FD-Nr.) findes på apparatets typeskilt.

Typeskiltet findes følgende steder:

- i apparatets papirer
- på undersiden af kogetoppen.

Skriv dataene ned, så du hurtigt kan finde apparatets data og telefonnummeret til kundeservice.

12 Bortskaffelse

12.1 Bortskaffelse af udtjent apparat

Ved miljørigtig bortskaffelse kan værdifulde råstoffer genindvindes.

1. Træk nettilslutningsledningens netstik ud.
2. Skær nettilslutningsledningen over.
3. Luk gasafspærringshanen.
4. Bortskaf apparatet miljørigtigt.

Hvis der er tvivl om genbrugsordningerne, og om hvor genbrugspladserne er placeret, så kan forhandleren, kommunen eller de kommunale myndigheder kontaktes for at få yderligere information.



Dette apparat er klassificeret iht. det europæiske direktiv 2012/19/EU om affald af elektrisk- og elektronisk udstyr (waste electrical and electronic equipment - WEEE).

Dette direktiv angiver rammerne for indlevering og recycling af kasserede apparater gældende for hele EU.

Löydät lisätietoja ja selityksiä verkosta. Skannaa QR-koodin sivun otsikosta.



Sisällysluettelo

1	Turvallisuus	13	7	Keittoastia	18
2	Esinevaurioiden välttäminen	15	8	Säätösuosituksia keittämiseen	19
3	Ympäristönsuojelu ja säästö	16	9	Puhdistus ja hoito	19
4	Tutustuminen	16	10	Toimintahäiriöiden korjaaminen	20
5	Varusteet	17	11	Huoltopalvelu	21
6	Käytön perusteet	17	12	Hävittäminen	22

1 Turvallisuus

Noudata seuraavia turvallisuusohjeita.

1.1 Yleisiä ohjeita

- Lue tämä ohje huolellisesti.
- Säilytä ohjeet ja tuotetiedot myöhempää käyttötarvetta tai mahdollista uutta omistajaa varten.
- Jos laitteessa on kuljetusvaurioita, älä kytke laitetta käyttöön.

1.2 Määräyksenmukainen käyttö

Turvallinen käyttö on taattu vain, kun asennus tehdään ammattitaitoisesti asennusohjeita noudattaen. Asentaja vastaa moitteettomasta toiminnasta laitteen asennuspaikassa.

HUOMAA – Loukkaantumisvaara!

Tämä laite on tarkoitettu vain ruoanlaittoon.

- ▶ Sitä ei saa käyttää muihin tarkoituksiin, kuten esimerkiksi huonetilan lämmittämiseen.

Käytä laitetta vain:

- ruokien ja juomien valmistukseen.
- valvonnan alaisena. Valvo lyhytaikaista keittämistä koko ajan.
- yksityisissä kotitalouksissa ja kodinomaisessa ympäristössä.
- enintään 2000 m korkeudella merenpinnasta.

Älä käytä laitetta:

- veneissä tai autoissa.
- huonetilan lämmittimenä.
- erillisen ajastimen tai kaukosäätimen avulla.
- ulkoilmassa

Jos haluat vaihdattaa laitteen toiseen kaasuun, ota yhteys huoltopalveluun.

1.3 Käyttäjien rajoitukset

Kahdeksanvuotiaat ja sitä vanhemmat lapset ja sellaiset henkilöt, joilla on alentunut fyysinen, aistillinen tai henkinen toimintakyky tai joilta puuttuu kokemusta ja/tai tietoa laitteen käytöstä, saavat käyttää laitetta vain valvonnan alaisena tai kun heille on neuvottu, miten laitetta käytetään turvallisesti ja he ovat ymmärtäneet laitteesta aiheutuvat vaarat. Lapset eivät saa leikkiä laitteella.

Lapset eivät saa puhdistaa tai huoltaa laitetta, paitsi jos he ovat vähintään 15-vuotiaita ja aikuinen valvoo toimenpiteitä.

Pidä alle kahdeksanvuotiaat lapset poissa laitteen ja liitäntäjohton läheltä.

1.4 Turvallinen käyttö

VAROITUS – Räjähdyksivaara!

Ulos virtaava kaasu voi aiheuttaa räjähdysten. MITEN TOIMITAAN, JOS TUNTUU KAASUN HAJUA TAI KAASUASENNUKSESSA ON HÄIRIÖITÄ

- ▶ Sulje heti kaasun tulo tai kaasupullon venttiili.
- ▶ Sammuta heti avotuli ja savukkeet.
- ▶ Älä koske valokatkaisimiin eikä laitteen kytkimiin.
- ▶ Älä irrota pistokkeita pistorasiasta.
- ▶ Älä käytä puhelinta tai matkapuhelinta talon sisällä.
- ▶ Avaa ikkuna ja tuuleta huone hyvin.
- ▶ Soita huoltopalveluun tai kaasuyhtiöön.

Ulos virtaava kaasu voi aiheuttaa räjähdysten. Pieniä kaasumääriä voi kertyä pitemmän aikaa ja syttyä.

- ▶ Jos laite on pidemmän aikaa pois käytöstä, sulje kaasun tulojohdon turvaventtiili.

Ulos virtaava kaasu voi aiheuttaa räjähdysten. Jos nestekaasupullo ei ole pystyasennossa, nestemäistä propaania/butaania voi päästä laitteeseen. Tällöin polttimista voi tulla voimakkaita palavia suihkuja eli pistoliekkejä. Rakenneosat voivat vaurioitua ja niihin voi tulla ajan mittaan vuotoja, joista kaasu pääsee purkautumaan hallitsemattomasti.

- ▶ Käytä nestekaasupulloja aina pystyasennossa.

⚠ **VAROITUS – Myrkytysvaara!**

Kaasukeittolaitetta käytettäessä laitteen asennustilaan muodostuu lämpöä, kosteutta ja palamistuotteita. Varmista, että keittiö on hyvin tuuletettu erityisesti silloin, kun laitetta käytetään.

- ▶ Jos laitetta käytetään pidemmän aikaa intensiivisesti, voidaan tarvita lisätuuletusta esimerkiksi voimistamalla mekaanista tuuletusta (jos se on käytettävissä). Lisätuuletuksella varmistetaan palamistuotteiden siirtyminen ulkoilmaan ja samalla huoneen ilmanvaihto.
- ▶ Kysy lisätuuleuksesta ennen asennusta ammattilaiselta.

⚠ **VAROITUS – Tulipalovaara!**

Valvomatta jätetty rasvassa tai öljyssä keittäminen keittotasolla voi olla vaarallista ja aiheuttaa tulipaloja.

- ▶ Älä jätä kuumia öljyjä ja rasvoja ilman valvontaa.
- ▶ Älä yritä sammuttaa tulta vedellä, vaan kytke laite pois päältä ja peitä sitten liekit esimerkiksi kannella tai sammutuspeitteellä.

Laite kuumenee hyvin kuumaksi.

- ▶ Älä aseta palavia esineitä keittotasolle tai sen välittömään läheisyyteen.
- ▶ Älä säilytä tavaroita keittotason päällä.

Laite kuumenee.

- ▶ Älä säilytä palavia esineitä tai spraypulloja suoraan keittotason alla olevissa laatikoissa.
- ▶ Älä säilytä tai käytä palavia esineitä, esimerkiksi spraypulloja tai puhdistusaineita laitteen alla tai välittömässä läheisyydessä.

Keittotason suojukset voivat aiheuttaa tapaturmia; ne voivat ylikuumentua tai syttyä palamaan tai materiaali voi särkyä.

- ▶ Älä käytä keittotason suojuksia.

Kaasupolttimet, joilla ei ole astiaa, kehittävät käytössä erittäin korkean kuumuuden. Sen yläpuolelle asennettu liesituuletin voi vaurioitua tai syttyä palamaan.

- ▶ Käytä kaasupolttimia vain keittoastia paikalleen asetettuna.

Laite kuumenee hyvin kuumaksi, tekstiilit ja muut esineet voivat syttyä palamaan.

- ▶ Pidä tekstiilit, esimerkiksi vaatteet tai verhot, poissa liekkien läheltä.
- ▶ Älä kurkota koskaan liekkien yli.
- ▶ Älä laske palavia esineitä, esimerkiksi astiapyyhettä tai aikakauslehtiä, laitteen päälle, viereen tai sen taakse.

Ulos virtaava kaasu voi syttyä palamaan.

- ▶ Jos poltin ei syty 10 sekunnin kuluessa, kytke valitsin nolla-asentoon ja avaa huoneen ovi tai ikkuna. Odota vähintään minuutti ennen kuin sytytät polttimen uudelleen.
- ▶ Jos liekki sammuu tahattomasti käytön aikana, kytke valitsin nolla-asentoon. Odota vähintään minuutti ennen kuin sytytät polttimen uudelleen.

Elintarvikkeet voivat syttyä palamaan.

- ▶ Keittämistä on valvottava. Lyhyttä toimenpidettä on valvottava jatkuvasti.

⚠ **VAROITUS – Palovammavaara!**

Osat, joihin pääsee käsiksi, voivat kuumentua käytön aikana.

- ▶ Pidä pikkulapset poissa laitteen lähetyviltä. Keittosyvennyksen suojaristikot voivat aiheuttaa onnettomuuksia.

- ▶ Älä käytä keittosyvennyksen suojaristikoita. Tyhjä keittoastia kuumenee päälle kytketyllä kaasupolttimella erittäin kuumaksi.

- ▶ Älä kuumenna tyhjää keittoastiaa.

Laite kuumenee käytön aikana.

- ▶ Anna laitteen jäähtyä ennen puhdistamista.

⚠ **VAROITUS – Sähköiskun vaara!**

Epäasianmukaiset korjaukset ovat vaarallisia.

- ▶ Laitteen korjaustöitä saavat tehdä vain alan ammattilaiset.
- ▶ Laitteen korjaukseen saa käyttää vain alkuperäisiä varaosia.
- ▶ Jos laitteen verkkojohto vaurioituu, sen saa turvallisuussyistä vaihtaa vain valmistaja, sen huoltopalvelu tai vastaavan pätevyyden omaava henkilö.

Viallinen laite tai verkkojohto on vaarallinen.

- ▶ Älä käytä vaurioitunutta laitetta.

- ▶ Älä vedä verkkojohdosta, kun irrotat laitteen sähköverkosta. Vedä aina verkkojohdon pistokkeesta.
 - ▶ Jos laite tai verkkojohto on rikki, irrota heti verkkojohdon pistoke tai kytke sulake sulakerasiassa pois päältä ja sulje kaasun tulo.
 - ▶ Soita huoltopalveluun. → *Sivu 21*
- Laitteeseen pääsevä kosteus voi aiheuttaa sähköiskun.
- ▶ Älä käytä laitteen puhdistukseen höyry- tai painepesuria.
- Sähkölaitteiden johdon eriste voi sulaa laitteen kuumissa osissa.
- ▶ Varo, että sähkölaitteiden liitäntäjohto ei joudu kosketuksiin laitteen kuumien osien kanssa.

⚠ **VAROITUS – Loukkaantumisvaara!**

Laitteen häiriöt tai vauriot ja epäasianmukaiset korjaukset ovat vaarallisia.

- ▶ Älä kytke viallista laitetta päälle.
 - ▶ Jos laite on rikki, irrota verkkopistoke tai kytke sulake sulakerasiassa pois päältä, sulje kaasun tulo ja soita huoltopalveluun.
 - ▶ Laitteen korjaustöitä saavat tehdä ja viallisia kaasujohtoja vaihtaa vain alan ammattilaiset.
- Lasilevyn halkeamat tai murtumat ovat vaarallisia.
- ▶ Kytke kaikki polttimet ja sähkötoiminen lämmityselementti välittömästi pois päältä ja irrota laite sähköverkosta.
 - ▶ Sulje kaasun tulo.
 - ▶ Älä kosketa laitteen pintaa
 - ▶ Älä käytä laitetta.
 - ▶ Soita huoltopalveluun.
- Väärän kokoiset, vialliset tai väärin sijoitetut keittoastiat voivat aiheuttaa vakavia tapaturmia.
- ▶ Noudata keittoastioita koskevia ohjeita.

Kun poltin kytketään päälle, sytyttimissä syntyy kipinöitä.

- ▶ Älä koske sytyttimiin, kun poltin syttyy. Jos valitsinta ei saa kierrettyä tai se on löysällä, sitä ei saa enää käyttää.
 - ▶ Käänny välittömästi huoltopalvelun puoleen, jotta valitsin korjataan tai vaihdetaan.
- Jos laitteen pinnassa on halkeamia tai murtumia, se voi aiheuttaa viiltovammoja.
- ▶ Älä käytä laitetta, jos sen pinnassa on halkeamia tai murtumia.

⚠ **VAROITUS – Vaara: Magnetismi!**



Magneetikenttää koskeva huomautus



Huomautus henkilöille, joilla on sydämentahdistin

Valitsimien liitososissa ja valitsimissa on kestromagneetteja. Magneetit voivat vaikuttaa elektronisiin implanteihin, esimerkiksi sydämentahdistimiin tai insuliinipumppuihin.

- ▶ Elektronisten implanttien käyttäjien on pysyteltävä vähintään 10 cm:n päässä magneettisista valitsimien liitososista ja valitsimista.
- ▶ Älä pidä valitsimen liitososaa tai valitsimia kehoasi vasten.

⚠ **VAROITUS – Tukehtumisvaara!**

Lapset saattavat leikkiessään esim. vetää pakkausmateriaaleja päähänsä tai kääriytyä niihin ja tukehtua.

- ▶ Pidä pakkausmateriaali poissa lasten ulottuvilta.
 - ▶ Älä anna lasten leikkiä pakkausmateriaalilla.
- Lapset voivat vetää henkeen tai niellä pieniä osia ja tukehtua niihin.
- ▶ Pidä pienet osat poissa lasten ulottuvilta.
 - ▶ Älä anna lasten leikkiä pienillä osilla.

2 Esinevaurioiden välttäminen

HUOMIO

Kuumuus voi aiheuttaa vaurioita viereisiin laitteisiin tai kalusteisiin.

Kun laitetta käytetään pidemmän aikaa, muodostuu kuumuutta ja kosteutta.

- ▶ Avaa ikkuna tai kytke poistoilmalla toimiva liesituuletin päälle.

Ylikuumeneminen voi vaurioittaa laitetta.

- ▶ Älä käytä kahta poltinta tai lämmönlähdettä vain yhdelle keittoastialle.
- ▶ Älä käytä Griddle-pariloita, savipatoja tms. pitkään täydellä teholla.

Ylikuumeneminen voi vaurioittaa valitsimia.

- ▶ Älä käytä suurta keittoastiaa valitsimien lähellä olevalla polttimella.

Valitsimen virheellinen asento aiheuttaa toimintahäiriöitä.

- ▶ Kierrä valitsimet aina nolla-asentoon, kun laitetta ei käytetä.

Keittoastian huolimaton käsittely voi vaurioittaa laitteen pintaa.

- ▶ Käsittele varovasti keittotasolla olevaa keittoastiaa.
- ▶ Älä aseta painavia esineitä keittotasolle.

Keittoastian siirtäminen keittotasolla voi naarmuttaa lasia.

- ▶ Nosta keittoastiaa, kun siirrät sitä.

Kovien tai terävien esineiden putoaminen keittotasolle voi aiheuttaa vaurioita.

- ▶ Älä päästä kovia tai teräviä esineitä putoamaan keittotasolle.

- ▶ Älä kolhi keittotason kulmia.

Suola, sokeri tai vihanneksista irtoava hiekka voi naarmuttaa lasia.

- ▶ Älä käytä keittotasoa työ- tai laskualustana.

Sulanut sokeri tai hyvin sokeripitoiset elintarvikkeet voivat vaurioittaa lasia.

- ▶ Poista ylikiehnut ruoka heti puhdistuslastalla.

3 Ympäristönsuojelu ja säästö

3.1 Energiansäästö

Laitteesi kuluttaa vähemmän energiaa, kun noudatat näitä ohjeita.

Valitse poltin, joka sopii kattilan kokoon. Aseta keittoastia alueen keskelle.

Ohje: Keittoastioiden valmistajat ilmoittavat usein kattilan yläreunan läpimitan. Se on usein suurempi kuin pohjan läpimita.

- ✓ Soveltumattomat keittoastiat sekä keittoalueet, joita astia ei peitä kokonaan, kuluttavat paljon energiaa.

Sulje kattilat sopivalla kannella.

- ✓ Jos et käytä kantta, laite kuluttaa huomattavasti enemmän energiaa.

Nosta kantta mahdollisimman harvoin.

- ✓ Kantta nostettaessa haihtuu runsaasti energiaa.

Käytä lasikantta.

- ✓ Lasikannen läpi näet kattilaan kantta nostamatta.

Käytä elintarvikemäärälle sopivaa keittoastiaa.

- ✓ Jos suuret keittoastiat eivät ole täynnä, ne kuluttavat enemmän energiaa kuumentamiseen.

Kypsennä vähällä vedellä.

- ✓ Mitä enemmän vettä keittoastiassa on, sitä enemmän energiaa vaaditaan sen kuumentamiseen.

Kytke ajoissa pienemmälle tehoalueelle.

- ✓ Liian korkealla kypsennysteholla tuhlautuu energiaa.

3.2 Pakkausmateriaalin hävittäminen

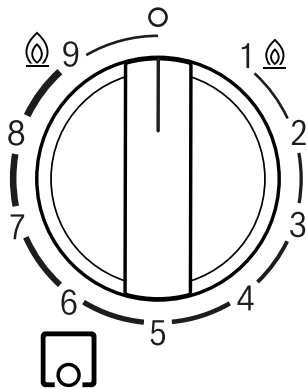
Pakkausmateriaalit ovat ympäristöystävällisiä ja kierrätyskelpoisia.

- ▶ Hävitä yksittäiset osat lajiteltuina.

4 Tutustuminen

4.1 Valitsimet

Valitsimilla voidaan säätää portaittain liekin koko eri tehoalueille.



□	Valitsimelle kohdistettu poltin.
o	Poltin pois päältä.
@ 9	Suurin teho ja polttimen sähkötoiminen sytytys.
1 @	Pienin teho.

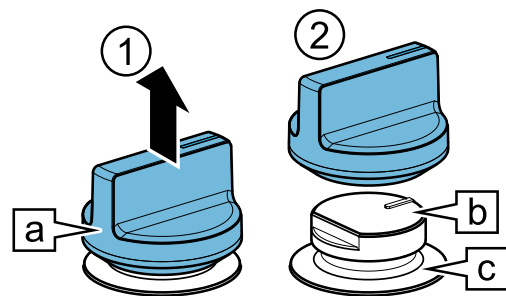
Irrotettavat valitsimet

Voit irrottaa laitteen valitsimen.

Valitsin □ on kiinnitetty magneettisesti valitsimen liitososaan □.

Irrota valitsin yläkautta.

Huomautus: Älä irrota valitsimen liitososaa □ tai sen pidikettä □. Ainoastaan huoltopalvelu voi asentaa valitsimen liitososan ja pidikkeen takaisin paikalleen.

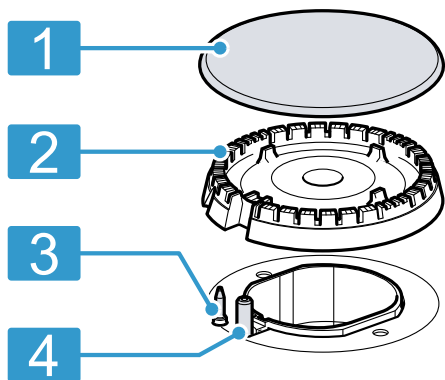


Aseta valitsin takaisin paikalleen painamalla sitä alkuperäiseen kohtaan.

Ohje: Magneetit voivat vaurioittaa magneettisia tiedonsiirtovälineitä ja häiritä televisioita ja näyttöjä. Pidä magneettiset tiedonsiirtovälineet, kuten luottokortit, muut magneettijuovalliset kortit, televisiot ja näytöt, etäällä laitteen valitsimesta.

4.2 Poltin

Tästä löydät yleiskuvan polttimen osista.



- | | |
|---|--|
| 1 | Poltinkansi |
| 2 | Poltinkruunu |
| 3 | Lämpöelementti liekin valvontaa varten |
| 4 | Sytytin |

4.3 Ritilät

Aseta ritilät oikein paikoilleen. → *Sivu 2*
 Aseta keittoastia oikein ritilälle. Älä aseta keittoastiaa koskaan suoraan polttimelle.
 Irrota ritilät aina varovasti.

Ohje: Voit poistaa metallijäämät, jotka jäävät ritilälle joidenkin keittoastioiden siirtelyn takia, asianmukaisesti puhdistamalla.

→ "Puhdistus ja hoito", *Sivu 19*

5 Varusteet

Varusteita voit ostaa huoltopalvelusta, alan liikkeistä tai Internetin kautta. Käytä vain alkuperäisiä varusteita, koska ne on sovitettu tarkasti laitteeseen.

Varusteet ovat laitekohtaisia. Ilmoita ostaessasi aina laitteesi tarkka mallinumero (E-Nr.). → *Sivu 22*

Tiedot laitteeseesi sopivista varusteista löydät esitteestämme, verkkokaupasta tai huoltopalvelusta.

www.bosch-home.com

Lisätarvikkeet	Kuvaus	Käyttö
Lisäwokkiritilä		<ul style="list-style-type: none"> ■ Käytä vain monikruunupolttimella. ■ Käytä aina kuperapohjaisen keittoastian kanssa. ■ Suositellaan laitteen käyttöiän pidentämiseksi.
Espressopannun lisäritilä		<ul style="list-style-type: none"> ■ Käytä vain pienitehoisimmalla polttimella. ■ Käytä keittoastian kanssa, jonka halkaisija on pienempi kuin 12.
Haudutuslevy		<ul style="list-style-type: none"> ■ Käytä keittämiseen miedolla lämmöllä. ■ Aseta kohoumat ylöspäin ritilälle, älä koskaan suoraan polttimelle. ■ Käytä säästöpolttinta tai puolinopeaa polttinta. Jos sinulla on useampia puolinopeita polttimia, käytä takimmaista polttinta.
Asennusvarusteet	Käytä saman merkin laitteiden yhdistämiseen asennusvarustetta.	

6 Käytön perusteet

6.1 Kaasupolttimen sytyttäminen

Keittotasossa on polttimien automaattinen sytytys.

⚠ VAROITUS – Tulipalovaara!

Ulos virtaava kaasu voi syttyä palamaan.

- ▶ Jos poltin ei syty 10 sekunnin kuluessa, kytke valitsin nolla-asentoon ja avaa huoneen ovi tai ikkuna. Odota vähintään minuutti ennen kuin sytytät polttimen uudelleen.

- ▶ Jos liekki sammuu tahattomasti käytön aikana, kytke valitsin nolla-asentoon. Odota vähintään minuutti ennen kuin sytytät polttimen uudelleen.

HUOMIO

Jos kierrät valitsimen suoraan asentojen O ja 1 väliin, seurauksena voi olla virhetoimintoja.

- ▶ Älä sen tähden kierrä valitsinta suoraan asennosta O asentoon 1 tai päinvastoin.

1. Paina valitun polttimen valitsinta ja kierrä sitä vastapäivään suurimman tehon kohdalle saakka. Pidä valitsin painettuna.
- ✓ Kaikkiin polttimiin muodostuu kipinä ja liekki syttyä valitus polttimessa.
2. Odota muutama sekunti ja vapauta sitten valitsin. → *"Turvajärjestelmä", Sivu 18*
3. Kierrä valitsin haluamasi tehon kohdalle.
4. Jos sytytystä ei tapahdu, kierrä valitsin pois päältä kytkennän asentoon ja toista edellä kuvatut vaiheet. Pidä valitsin tällä kertaa painettuna pidempään (10 sekuntiin saakka).

Huomautus

Noudata seuraavia ohjeita, jotta voidaan taata laitteen asianmukainen toiminta:

- Polttosien ja ritilän pitää olla oikein paikoillaan.
- Älä vaihda polttinkansien paikkoja keskenään.
- Polttinaukkojen ja -urien pitää olla puhtaita, jotta liekki on asianmukainen.
→ *"Puhdistussuosituksset", Sivu 19*

6.2 Turvajärjestelmä

Turvajärjestelmä (termoelementti) estää kaasuvirtauksen, jos liekit sammuvat tahattomasti. Kun haluat sytyttää polttimen, sinun on aktivoitava järjestelmä, joka mahdollistaa kaasuvirtauksen.

1. Sytytä poltin ilman, että vapautat valitsimen.
- ✓ Liekki syttyy.

2. Pidä valitsin painettuna pohjaan vielä 4 sekunnin ajan.

6.3 Kaasupolttimen sytyttäminen käsin

Sähkökatkon sattuessa voit sytyttää polttimet myös käsin.

1. Paina valitun polttimen valitsinta ja kierrä sitä vastapäivään suurimman tehon kohdalle saakka.
2. Pidä sytytintä tai liekkiä (savukkeensytytin, tulitukku jne.) polttimen kohdalla.

6.4 Polttimen kytkeminen pois päältä

- ▶ Kierrä valitsinta myötäpäivään kohtaan o.

6.5 Normaali toiminta käytön aikana

Nämä toiminnot ovat laitteelle normaaleja:

- Hiljainen sihinä sytytetystä polttimesta.
- Hajujen muodostuminen ensimmäisen käytön yhteydessä. Nämä hajut loppuvan jonkin ajan kuluttua.
- Oranssinvärinen liekki. Tämä johtuu ympäristön pölystä, pinnalle läikkyyneistä nesteistä jne.
- Napsahtava ääni muutaman sekunnin kuluttua polttimen pois päältä kytkemisestä. Tämä johtuu turvajärjestelmän päällekytkymisestä.
→ *"Turvajärjestelmä", Sivu 18*

7 Keittoastia

Nämä ohjeet auttavat säästämään energiaa ja välttämään keittoastioiden vauriot.

7.1 Soveltuva keittoastia

Käytä keittoastioita, joiden halkaisija on sopiva. Keittoastia ei saa ulottua keittotason reunan yli. Älä käytä pientä keittoastiaa suurella polttimella. Liekit eivät saa koskettaa keittoastian sivuseiniä.

Poltin	Keittoastian pohjan minimihalkaisija (cm)	Keittoastian pohjan maksimihalkaisija (cm)
Tehopoltin	20	26
Normaali poltin	12	22

Käytä kuperapohjaisia keittoastioita vain monikruunupolttimella.

- Keittotasossa pitää olla monikruunupoltin ja lisäwokkiritilä.
- Lisäwokkiritilän pitää olla oikein paikallaan.
→ *"Varusteet", Sivu 17*

7.2 Keittoastian käyttö

Keittoastian valinta ja sijoittaminen vaikuttavat laitteen turvallisuuteen ja energiatehokkuuteen.

→ *"Energiansäästö", Sivu 16*

⚠ VAROITUS – Tulipalovaara!

Ympärillä olevat palavat pinnat voivat syttyä palamaan.

- ▶ Keittoastian ja ympärillä olevien palavien pintojen välisen etäisyyden pitää olla vähintään 50 mm.

Älä käytä keittoastiaa, jonka muoto on muuttunut. Käytä vain keittoastioita, joissa on tasainen ja paksu pohja.

Muotoaan muuttanut keittoastia ei asetu vakaasti keittotasolle ja astia voi kaatua.

Aseta keittoastia huolellisesti polttimen keskelle.

Keittoastia voi kaatua, jos se ei ole polttimen keskellä.

Aseta keittoastia oikein ritilälle.

Keittoastia voi kaatua, jos asetat sen suoraan polttimelle.

8 Säätösuosituksia keittämiseen

Laitteen valitsimilla voit säätää liekin koon portaittain eri tehotasoille 1-9.

Kypsennysajat ja tehotasot riippuvat elintarvikkeiden tyypistä, painosta ja laadusta, käytetyn kaasun tyypistä sekä keittoastian materiaalista.

Ohjeet

- Ruoanlaittovihjeitä
 - Kun kypsennät keittoja, vanukasta, linssejä tai kikherneitä, laita kaikki ainekset samanaikaisesti keittoastiaan.
 - Kun valmistat ruokaa paistinpannussa, kuumenna ensin öljy. Kun olet aloittanut paistamisen, pidä lämpötila tasaisena ja muuta tarvittaessa tehotasoa. Valmistatessasi useampia annoksia odota, kunnes lämpötila on taas saavutettu. Käännä ruokia säännöllisesti.
- Kypsennysajan lyhentämiseksi:
 - Käytä painekattilaa kreemien ja palkovihannesten keittämiseen. Noudata painekattilaa käyttäessäsi valmistajan ohjeita.
 - Veden pitää kiehua ennen kuin lisää nuudelit, riisit tai perunat. Sovita sen jälkeen tehotaso sopivaksi jatkokypsennystä varten.
 - Käytä aina kantta, kun keität riisiä ja perunoita.

Tehoalue	Ruokien valmistus
9	<ul style="list-style-type: none"> ■ Veden kuumentaminen kiehuvaaksi ■ Kypsentäminen vesihauteessa: kakku, vanukas, leipävanukas. ■ Paistaminen korkeassa lämpötilassa: aasialaiset ruoat.

Tehoalue	Ruokien valmistus
7-9	<ul style="list-style-type: none"> ■ Keittämisen aloittaminen: pasta, keitot, kreemit, paella, palkovihannekset, riisipuuro. ■ Friteeraus öljyssä: tempura-vihannekset, krocketit, ranskanperunat, perunamunakas, leike, pakasteruoka, leivonnaiset. ■ Paistaminen vähässä öljyssä: ranskalainen munakas, pihvi, filee, stroganoff. ■ Paistaminen, ruskistus: vihannekset, kala.
4-6	<ul style="list-style-type: none"> ■ Keittämisen jatkaminen: pasta, keitot, kreemit, paella, palkovihannekset, riisipuuro. ■ Friteeraus vähässä öljyssä: hampurilaispihvi, makkarat, grillattu lohi, lihapyörökät. ■ Pata, patapaisti: ragu, gulassi, ratatouille. ■ Kypsennys keskilämpötilassa: juustokastike, béchamel-kastike, Carbonara, Neapolitana, vanukas, krepit. ■ Sulatus: pakasteruoat.
1-3	<ul style="list-style-type: none"> ■ Keittäminen valmiiksi: riisi, paella, palkovihannekset, riisipuuro. ■ Höyrykypsennys: kala, vihannekset. ■ Lämmittäminen ja lämpimänäpito: valmisruoat.
1	Sulatus: voi, suklaa, liivate, hunaja, kinuski.

9 Puhdistus ja hoito

Puhdista ja hoida laitetta huolellisesti, jotta se pysyy pitkään toimintakuntoisena.

9.1 Puhdistusaine

Tarkoitukseen sopivia puhdistusaineita on saatavana huoltopalvelusta tai verkkokaupasta www.bosch-home.com.

9.2 Puhdistussuosituks

Puhdista laitteen kaikki osat jokaisen käytön jälkeen.

Huomautus: Noutata puhdistusaineita ja -välineitä koskevia ohjeita.

→ "Puhdistusaine", Sivu 19

Yleisiä ohjeita:

- Anna laitteen jäähtyä ennen puhdistamista.
- Kuivaa laitteen kaikki osat puhdistuksen jälkeen täysin kuivaksi pehmeällä liinalla. Jos keittämisen aluksi jäljellä on vielä pisaroita tai kosteutta, pinta voi vaurioitua.

HUOMIO

Soveltumattomat puhdistusaineet voivat vahingoittaa laitteen pintoja.

- ▶ Älä käytä voimakkaita tai hankaavia puhdistusaineita.
- ▶ Älä käytä saippuaa tai teollista puhdistusainetta.
- ▶ Älä käytä teräsvillaa tai hankaussieniä.
- ▶ Älä käytä veistä tai muita teräviä esineitä, kun poistat kiinni kuivuneita ruokajäämiä keittotasolta.
- ▶ Älä käytä veistä tai muita teräviä esineitä, kun haluat puhdistaa lasin ja poltinlevyjen, metalliprofiilien tai lasi- tai alumiinilevyn liitoskohdan.
- ▶ Älä käytä höyrypuhdistuslaitteita.

- Kiinnitä laitteen osat asianmukaisesti takaisin paikoilleen ja varmista samalla, että pinnat eivät vaurioituu.

→ "Tutustuminen", Sivu 16

Osa	Suosittelut puhdistusmenetelmä	Huomautukset
Laitteen pinta	Puhdista sienellä, vedellä ja saippualla.	<ul style="list-style-type: none"> ▪ Pyyhi läikkyneet nesteet heti. Näin ruoantähteet eivät pinty siihen kiinni. ▪ Valitsimet voidaan irrottaa helppoa puhdistamista varten. Älä irrota valitsimen liitososaa tai sen pidikettä. → <i>"Irrotettavat valitsimet", Sivu 16</i> Tarkasta puhdistuksen jälkeen valitsimien liitososien ja pidikkeiden oikea asennusasento.
Valitsimet	Puhdista kostealla sieniliinalla ja kuumalla astianpesuaineliuksella.	<ul style="list-style-type: none"> ▪ Valitsimet voidaan irrottaa helppoa puhdistamista varten. Älä irrota valitsimien liitososaa tai sen pidikettä. → <i>"Irrotettavat valitsimet", Sivu 16</i> ▪ Älä pese astianpesukoneessa tai upota veteen, koska seurauksena voi olla vaurioita. ▪ Älä käytä hankaavia tai syövyttäviä tuotteita kuten sitruunahappoa, etikkaa, voimakkaita puhdistusaineita tai keraamisen lasin puhdistusainetta.
Ritilät	Puhdistus käsin: <ul style="list-style-type: none"> ▪ Puhdista harjalla, jossa ei ole metallia, tai naarmuttamattomalla hankaussienellä ja saippuavedellä. Puhdistus astianpesukoneessa: <ul style="list-style-type: none"> ▪ Puhdista enintään 60 °C:ssa. 	<ul style="list-style-type: none"> ▪ Irrota ritilät varovasti. ▪ Puhdista kumityynyjen ympärillä oleva alue varovasti. Jos kumityyny on irtoavut, ritilä voi naarmuttaa keittotasoa. Puhdistus astianpesukoneessa: <ul style="list-style-type: none"> ▪ Käytä astianpesukoneen valmistajan suosittelemaa pesuainetta. ▪ Jos lika on pinttynyt, esipese ritilät. ▪ Kun huuhtelu on päättynyt, ota ritilät astianpesukoneesta ja kuivaa niistä jäännöskosteus. <p>Ohje: Ritilöiden väri voi muuttua käytössä ja pestäessä. Värjäytymät eivät vaikuta käyttöön.</p>
Poltin	Puhdista harjalla, jossa ei ole metallia, tai naarmuttamattomalla hankaussienellä ja saippuavedellä.	<ul style="list-style-type: none"> ▪ Älä pese astianpesukoneessa. ▪ Älä vaihda polttinkansien paikkoja keskenään. ▪ Liikuta polttinkantta varovasti edestakaisin, kunnes se lukittuu polttimen ulokkeisiin.
Termoelementit/sytyttimet	Puhdista pienellä harjalla, jossa ei ole metallia.	<ul style="list-style-type: none"> ▪ Puhdista varovasti. Termoelementit ja sytyttimet ovat herkkiä. ▪ Älä kostuta termoelementtiä ja sytyttimiä. Jos kosteutta on liikaa, poltin ei välttämättä syty.

10 Toimintahäiriöiden korjaaminen

Voit poistaa itse laitteen pienet toimintahäiriöt. Tutustu häiriöiden korjaamisesta annettuihin ohjeisiin ennen kuin otat yhteyden huoltopalveluun. Näin vältät turhia kustannuksia.

VAROITUS – Loukkaantumiswaara!

Epäasianmukaiset korjaukset ovat vaarallisia.

- ▶ Varsinaisia korjaustöitä saa suorittaa vain alan ammattihenkilöstö.
- ▶ Jos laite on rikki, ota yhteys huoltopalveluun.
→ *"Huoltopalvelu", Sivu 21*

VAROITUS – Sähköiskun vaara!

Epäasianmukaiset korjaukset ovat vaarallisia.

- ▶ Laitteen korjaustöitä saavat tehdä vain alan ammattilaiset.
- ▶ Laitteen korjaukseen saa käyttää vain alkuperäisiä varaosia.
- ▶ Jos laitteen verkkojohto vaurioituu, sen saa turvallisuussyistä vaihtaa vain valmistaja, sen huoltopalvelu tai vastaavan pätevyyden omaava henkilö.

10.1 Toimintahäiriöt

Vika	Syy ja vianhaku
Yleisessä sähkökäytössä on häiriö.	Sulake on palanut. <ul style="list-style-type: none"> ▶ Tarkasta sulakerasiassa oleva sulake.

Vika	Syy ja vianhaku
Yleisessä sähkökäytössä on häiriö.	Automaattisulake tai vikavirtasuojakatkaisin on lauennut. ▶ Tarkasta sulakerasiasta, onko automaattisulake tai vikavirtasuojakatkaisin lauennut.
	Verkkojohdon pistoke ei ole liitetty. ▶ Liitä laite sähköverkkoon.
	Virransaanti on katkennut. ▶ Tarkista, toimivatko huoneen valot tai muut huoneessa olevat laitteet.
Automaattinen sytytys ei toimi.	Sytyttimen ja polttimen välissä on ruoantähteitä tai likaa. ▶ Puhdista sytyttimen ja polttimen välinen alue.
	Poltinosat ovat märkiä. ▶ Kuivaa poltinosat huolellisesti.
	Poltinosat on asennettu väärin paikoilleen. ▶ Aseta poltinosat oikein paikoilleen.
	Laitte ei ole maadoitettu, se on liitetty epäasianmukaisesti tai maadoitusjohto on vaurioitunut. ▶ Ota yhteys sähköasentajaan.
Polttimen liekki on epävaka.	Poltinosat on asennettu väärin paikoilleen. ▶ Aseta poltinosat oikein paikoilleen.
	Polttimen aukot ovat likaantuneet. ▶ Puhdista ja kuivaa polttimen aukot.
Polttimen liekit ovat suuria tai ne palavat epätasaisesti.	Kaasu tulee laitteeseen liian suurella paineella. 1. Kytke laite pois päältä. 2. Tarkastuta kaasupullon tai nestekaasusäiliön säädin hyväksytyllä asentajalla. Ohje: Voit estää liian korkeasta paineesta aiheutuvat vahingot asentamalla ylipainesuojalaitteen, joka rajoittaa kaasun tuloa tai estää sen, jos kaasupullon tai nestekaasusäiliön säädin lakkaa toimimasta.
Kaasun virtaus ei vaikuta normaalilta tai kaasua ei tule lainkaan.	Kaasuntulo on suljettu väliin kytketyillä venttiileillä. ▶ Avaa väliin kytketyt venttiilit.
Keittiössä haisee kaasu.	Valitsin on avattu. ▶ Sulje valitsimet.
	Laitteeseen johtava kaasuputki vuotaa. 1. Sulje kaasun päähana. 2. Tuuleta huonetta. 3. Soita viipymättä valtuutetulle asentajalle, joka tarkastaa kaasulaitteen ja kirjoittaa asennustodistuksen. 4. Älä käytä laitetta ennen kuin olet varma, että asennuskohdasta tai laitteesta ei vuoda kaasua.
Polttin kytketty pois päältä heti, kun vapautat valitsimen.	Valitsinta ei ole painettu riittävän pitkään. 1. Pidä sytytyksen jälkeen valitsin painettuna muutaman sekunnin ajan. 2. Paina valitsin kunnolla sisään.
	Polttimen aukot ovat likaantuneet. ▶ Puhdista ja kuivaa polttimen aukot.

11 Huoltopalvelu

Ekosuunnittelua koskevan asetuksen mukaisia toiminnan kannalta oleellisia osia on saatavilla huoltopalvelumme kautta vähintään 10 vuoden ajan laitteen markkinoille saattamisen jälkeen Euroopan talousalueella.

Huomautus: Huoltopalvelu on valmistajan takuun puitteissa maksuton.

Lisätietoja käyttömaan takuuajasta ja takuuehdoista saat QR-koodista, joka on mukana olevassa huoltoyhteystietoja ja takuuehtoja koskevassa

dokumentissa, huoltopalvelustamme, kauppiaaltsi tai verkkosivultamme.

Kun otat yhteyden huoltopalveluun, tarvitset laitteen mallinumeron (E-Nr.) ja valmistusnumeron (FD).

Huoltopalvelun yhteystiedot saat QR-koodista, joka on mukana olevassa huoltoyhteystietoja ja takuuehtoja koskevassa dokumentissa, tai verkkosivultamme.

Asetuksen (EU) 66/2014 ja (EU) 2023/826 mukaiset tiedot löytyvät verkosta osoitteesta www.bosch-

home.com laitteesi tuotesivulta ja huoltosivulta käyttöohjeen ja lisädokumenttien kohdasta.

11.1 Mallinumero (E-nro) ja valmistusnumero (FD)

Mallinumero (E-nro) ja valmistusnumero (FD) on merkitty koneen tyyppikilpeen.

Tyyppikilpi löytyy:

- laitepassista.
- keittotason alapuolelta.

Merkitse laitteen tiedot ja huoltopalvelun puhelinnumero muistiin, niin löydät ne taas nopeasti.

12 Hävittäminen

12.1 Käytöstä poistetun laitteen hävittäminen

Ympäristön huomioivan hävittämisen avulla arvokkaita raaka-aineita voidaan käyttää uudelleen.

1. Irrota verkkojohdon pistoke pistorasiasta.
2. Katkaise verkkojohto.
3. Sulje kaasuhana.
4. Hävitä laite ympäristöystävällisesti.

Tarkempia tietoja kierrätysmahdollisuuksista saat kodinkoneliikkeistä sekä paikkakuntasi jätehuollosta vastaavilta viranomaisilta.



Tämän laitteen merkintä perustuu käytettyjä sähkö- ja elektroniikkalaitteita (waste electrical and electronic equipment - WEEE) koskevaan direktiiviin 2012/19/EU. Tämä direktiivi määrittää käytettyjen laitteiden palautus- ja kierrätys-säännökset koko EU:n alueella.

Du kan finne mer informasjon og forklaringer på Internett.
Skann QR-koden på tittelsiden.



Innholdsfortegnelse

1	Sikkerhet	23	7	Kokekar	28
2	Unngå materielle skader	25	8	Anbefalte innstillinger for matlaging	29
3	Miljøvern og innsparing	26	9	Rengjøring og pleie	29
4	Bli kjent med	26	10	Utbedring av feil	30
5	Tilbehør	27	11	Kundeservice	31
6	Grunnleggende betjening	27	12	Avfallsbehandling	32

1 Sikkerhet

Følg sikkerhetsanvisningene nedenfor.

1.1 Generelle merknader

- Les nøye gjennom denne anvisningen.
- Oppbevar veiledningen og produktinformasjonen for senere bruk eller for en senere eier.
- Ikke koble til apparatet dersom det har transportskader.

1.2 Korrekt bruk

Sikkerheten under bruken er kun garantert dersom monteringen foretas forskriftsmessig i henhold til monteringsanvisningen. Installatøren er ansvarlig for at apparatet fungerer som det skal på oppstillingsstedet.

FORSIKTIG – Fare for personskade!

Dette apparatet er kun beregnet på matlaging.

- ▶ Det skal ikke brukes til andre formål, som for eksempel oppvarming av rom.

Apparatet må kun brukes:

- for å tilberede mat og drikke.
- Under tilsyn. Følg med konstant under kortvarige tilberedninger.
- i private husholdninger og området rundt hjemmet
- opp til høyde på maks 2000 m over havet.

Ikke bruk apparatet:

- På båter eller i kjøretøy.
- til oppvarming av rommet.
- med eksternt tidsur eller fjernkontroll.
- utendørs

Kontakt kundeservice for omstilling til en annen gasstype.

1.3 Begrensning av brukerkretsen

Dette apparatet kan brukes av barn fra og med 8 år og av personer med redusert fysiske, sensoriske eller mentale evner eller mangel på erfaring og/eller kunnskap, dersom de blir overvåket eller har fått opplæring i en sikker bruk av apparatet og dessuten har forstått farene som kan resultere av feil bruk.

Barn må ikke få leke med apparatet.

Rengjøring og brukervedlikehold må ikke gjennomføres av barn, med mindre de er minst 15 år gamle og er under oppsyn.

Barn under 8 år må holdes unna apparatet og strømkabelen.

1.4 Sikker bruk

ADVARSEL – Eksplosjonsfare!

Gass som strømmer ut kan føre til eksplosjon. FORHOLDSREGLER VED GASSLUKT ELLER FEIL PÅ GASSINSTALLASJONEN

- ▶ Lukk umiddelbart gasstilførselen eller ventilen på gassflasken.
 - ▶ Slukk umiddelbart åpen ild og sigaretter.
 - ▶ Lysbrytere og apparatbrytere må ikke lenger betjenes.
 - ▶ Ikke trekk støpsel ut av stikkkontakten.
 - ▶ Bruk ikke telefon eller mobiltelefon i huset.
 - ▶ Åpne vinduer og luft godt ut av rommet.
 - ▶ Ring kundeservice eller gassleverandøren.
- Gass som strømmer ut kan føre til eksplosjon. Det kan samle seg opp mindre gassmengder over tid, og de kan antennes.
- ▶ Steng gasstilførselens sikkerhetsventil dersom apparatet ikke er i bruk over lengre tid.

Gass som strømmer ut kan føre til eksplosjon. Dersom flasken med flytende gass ikke står loddrett, kan flytende propan/butan trenge inn i apparatet. Da kan det oppstå voldsomme stikkflammer ved blussene. Komponenter kan skades og etter hvert bli utette, slik at gass siver ukontrollert ut.

- ▶ Ha alltid flasker med flytende gass i loddrett stilling.

⚠ **ADVARSEL – Fare for forgiftning!**

Ved bruk av gasskokeapparat genereres det varme, fuktighet og forbrenningsprodukter i rommet det er installert i. Pass på at kjøkkenet er godt ventilert, spesielt når apparatet er i bruk.

- ▶ Hvis apparatet er i intensiv bruk over en lengre periode, kan det være nødvendig med ekstra lufting, f.eks. økt mekanisk lufting, om tilgjengelig ekstra lufting for å transportere forbrenningsproduktene trygt ut i friluft og samtidig utlufting av romluften.
- ▶ Ta kontakt med en fagperson før montering av en innretning for ekstra lufting.

⚠ **ADVARSEL – Brannfare!**

Matlaging med fett eller olje på koketopper uten tilsyn kan være farlig og føre til brann.

- ▶ La aldri varm olje og varmt fett være uten oppsyn.
- ▶ Prøv aldri å slukke en brann med vann, men slå av apparatet og dekk deretter flammene med et lokk eller et brannteppe.

Apparatet blir svært varmt.

- ▶ Legg aldri brennbare gjenstander oppå koketoppen eller i umiddelbar nærhet.
- ▶ Aldri oppbevar gjenstander på koketoppen. Apparatet blir varmt.
- ▶ Ikke oppbevar brennbare gjenstander eller spraybokser i skuffen rett under kokesonen.
- ▶ Brennbare gjenstander, f.eks. spraybokser eller rengjøringsmidler, må aldri oppbevares eller brukes under eller like i nærheten av apparatet.

Platetoppdeksler kan føre til ulykker som følge av f.eks. overoppheting, antennelse eller sprekker i materialet.

- ▶ Ikke bruk platetoppdeksler.

Gassbrennere som ikke har kokekar oppå seg, utvikler sterk varme under bruk. En avtrekksvifte som er plassert over apparatet, kan bli skadet eller satt i brann.

- ▶ Gassbrennere må kun brukes med kokekar oppå seg.

Apparatet blir svært varmt. Tekstiler og andre gjenstander kan ta fyr.

- ▶ Holder tekstiler, f.eks. klær eller gardiner, unna flammene.
- ▶ Grip aldri over flammene.
- ▶ Ikke legg brennbare gjenstander, f.eks. kjøkkenhåndklær eller aviser, på, ved siden av eller bak apparatet.

Gass som strømmer ut, kan bli antent.

- ▶ Dersom brenneren ikke er tent etter 10 sekunder, må du sette dreiebryteren på null og åpne døren eller vinduet i rommet. Vent i minst ett minutt før du tenner brenneren på nytt.
- ▶ Dersom blusset slukner utilsiktet under matlagingen, setter du dreiebryteren på null. Vent i minst ett minutt før du tenner brenneren på nytt.

Matvarer kan ta fyr.

- ▶ Følg med på matlagingsprosessen. Korte matlagingsprosesser skal følges med på i sin helhet.

⚠ **ADVARSEL – Forbrenningsfare!**

Tilgjengelige deler kan bli varme under bruk.

- ▶ Småbarn bør holdes unna. Beskyttelsesgitre for koketopper kan føre til ulykker.
- ▶ Bruk aldri beskyttelsesgitre på koketoppen. Tomme kokekar blir veldig varme på gassbrennere som er i bruk.
- ▶ Varm aldri opp tomme kokekar. Apparatet blir varmt under bruk.
- ▶ La apparatet kjøle seg ned før rengjøring.

⚠ **ADVARSEL – Fare for elektrisk støt!**

Ukyndige reparasjoner er farlig.

- ▶ Kun opplært fagpersonell skal utføre reparasjoner på maskinen.
 - ▶ Det må kun brukes originale reservedeler til reparasjon av maskinen.
 - ▶ Dersom det oppstår skader på apparatets strømkabel, må den skiftes ut av produsenten, kundeservice eller av en annen kvalifisert person for å unngå at det oppstår fare.
- En vaskemaskin med skader eller en strømledning med skader er farlig.
- ▶ Bruk aldri apparatet hvis det har skader.
 - ▶ Dra aldri i strømledningen når du skal koble vaskemaskinen fra strømnettet. Dra alltid i pluggen på strømledningen.
 - ▶ Hvis vaskemaskinen eller strømledningen er skadet, må du dra ut støpselet eller slå av sikringen i sikringsskapet og stenge gass-tilførselen umiddelbart.

- ▶ Ta kontakt med kundeservice. → *Side 31*
- Fuktighet som trenger inn, kan forårsake elektrisk støt.
- ▶ Ikke bruk dampstråle eller høytrykksspyler for å rengjøre apparatet.
- Kabelisolasjonen på elektriske apparatet kan smelte ved kontakt med varme apparatdeler.
- ▶ La aldri tilkoblingsledningen til elektriske apparater komme i kontakt med varme apparatdeler.

⚠ **ADVARSEL – Fare for personskade!**

Feil eller skader på apparatet og ukyndige reparasjoner er farlig.

- ▶ Et defekt apparat må aldri slås på.
- ▶ Dersom apparatet er defekt, må du trekke ut støpslet eller slå av sikringen i sikringsboksen, stenge gasstilførselen og tilkalle kundeservice.
- ▶ Kun opplært fagpersonell skal utføre reparasjoner på apparatet og skifte ut skadde gassledninger.

Sprekker eller brudd i glassplaten medfører fare.

- ▶ Alle brennere og elektriske varmeelementer må slås av umiddelbart, og apparatet må kobles fra strømforsyningen.
- ▶ Steng gasstilførselen.
- ▶ Ikke berør apparatets overflate.
- ▶ Ikke bruk apparatet.
- ▶ Ta kontakt med kundeservice.

Kokekarstørrelser som ikke passer, kokekar med skader eller som plasseres feil, kan føre til alvorlige personskader.

- ▶ Følg merknadene om kokekar.
- Når blussene slås på, oppstår det gnister på tennpluggene.
- ▶ Berør aldri tennpluggene idet blussene tenner.

2 Unngå materielle skader

OBS

Heten kan forårsake skader på tilgrensende apparater eller møbler.

Dersom apparatet brukes over lengre tid, oppstår det varme og fuktighet.

- ▶ Åpne et vindu eller slå på et avtrekk som fører ut i det fri.

Oppmagasinering av varme kan skade apparatet.

- ▶ Ikke bruk to brennere eller varmekilder til ett og samme kokekar.
- ▶ Ikke bruk grillplater, leirgryter osv. på full effekt over lang tid.

Dersom det ikke går an å vri på en betjeningsknapp, eller hvis den er løs, må den ikke brukes.

- ▶ Henvend deg straks til kundeservice slik at betjeningsknappen kan repareres eller byttes.

Et apparat med opprevet eller knust overflate kan forårsake kuttskader.

- ▶ Ikke bruk apparatet dersom det har en opprevet eller knust overflate.

⚠ **ADVARSEL – Fare: magnetisme!**



Obs! Magnetisme



Personer med pacemaker må være forsiktige

Det er satt inn permanente magneter i sokkelen til betjeningselementene og betjeningselementene. Magnetene kan påvirke elektroniske implantater, f.eks. pacemakere eller insulinpumper.

- ▶ Personer med elektroniske implantater må holde en minsteavstand på 10 cm til de magnetiske betjeningselementene og sokkelen til betjeningselementene.
- ▶ Bær aldri sokkelen til betjeningselementene og betjeningselementene på kroppen.

⚠ **ADVARSEL – Kvelningsfare!**

Barn kan få emballasjen over hodet eller vikle seg inn i den og kveles.

- ▶ Hold emballasjen borte fra barn.
- ▶ Barn må ikke få leke med emballasjen.

Barn kan puste inn eller svelge smådeler og bli kvalt.

- ▶ Hold smådeler borte fra barn.
- ▶ Ikke la barn leke med smådeler.

Oppmagasinering av varme kan skade betjeningselementene.

- ▶ Store kokekar må ikke brukes på brennerne i nærheten av dreiebryterne.

Dersom en dreiebryter er i feil stilling, kan dette føre til funksjonsfeil.

- ▶ Sett alltid dreiebryteren i nullstilling når apparatet ikke er i bruk.

Uforsiktig behandling av kokekaret kan skade apparatets overflate.

- ▶ Håndter kokekarene forsiktig når de står på koketoppen.
- ▶ Ikke legg tunge gjenstander på koketoppen.

Dersom man skyver på kokekaret, kan glasset få riper.

- ▶ Løft kokekaret når du skal flytte på det. Harde eller spisse gjenstander som faller ned på koketoppen, kan forårsake skader.
- ▶ Ikke la harde eller spisse gjenstander falle på koketoppen.
- ▶ Ikke støt mot noen av kantene på koketoppen.

Glasset ripes opp av salt sukker eller sand, som kan drysse fra grønnsaker.

- ▶ Ikke bruk koketoppen som arbeidsflate eller oppbevaringssted.
- Smeltet sukker eller matvarer med høyt sukkerinnhold kan skade glasset.
- ▶ Fjern overkok umiddelbart med en glasskrape.

3 Miljøvern og innsparing

3.1 Energisparing

Dersom du følger disse anvisningene, forbraker maskinen enda mindre strøm.

Velg en brenner som passer til grytestørrelsen. Sett kokekaret midt på kokesonen.

Tips: Kokekarprodusentene oppgir ofte diameteren på kokekarets overkant. Den er større enn bunndiameteren.

- ✓ Upassende kokekar, eller kokesoner som ikke er fullstendig tildekket, forbraker mye energi.

Sett på et lokk som passer til gryten.

- ✓ Når du koker uten lokk, trenger apparatet betydelig mer energi.

Ta av lokket så sjelden som mulig.

- ✓ Når du løfter på lokket, slipper mye energi ut.

Bruk glasslokk.

- ✓ Ved å bruke glasslokk kan du se ned i gryten, uten å måtte løfte på lokket.

Bruk kokekar som passer til mengden matvarer.

- ✓ Store kokekar med lite innhold forbraker mer energi til oppvarmingen.

Kok med lite vann.

- ✓ Jo mer vann som befinner seg i kokekaret, desto mer energi forbrukes til oppvarmingen.

Still inn et lavere effekttrinn i rett tid.

- ✓ Velger du for høyt viderekokingstrinn, sløser du med energi.

3.2 Avfallsbehandling av emballasje

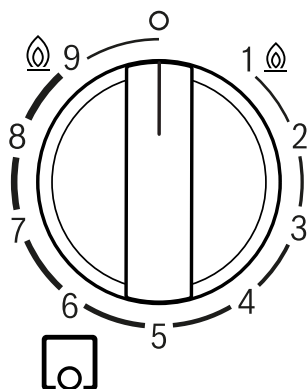
Emballasjematerialene er miljøvennlige og resirkulerbare.

- ▶ Kildesortér de enkelte komponentene etter type avfall.

4 Bli kjent med

4.1 Dreiebryter

Med dreiebryterne kan størrelsen på blusset stilles inn trinnvis på forskjellige koketrinn.



□	Brenner som hører til dreiebryteren.
○	Brenner av.
⑨	Høyeste effekt og elektrisk tenning av blusset.
1	Laveste effekt.

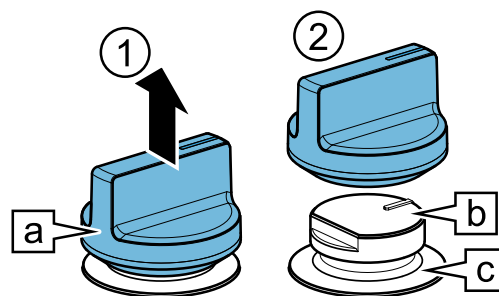
Avtakbar dreiebryter

Du kan ta av dreiebryteren til apparatet.

Dreiebryteren [a] er magnetisk forbundet til dreiebryterens sokkel [b].

Trekk dreiebryteren av ovenifra.

Merk: Aldri fjern sokkelen til dreiebryteren [b] og dens holder [c]. Kun kundeservice kan sette inn igjen sokkelen til dreiebryteren og holderen.

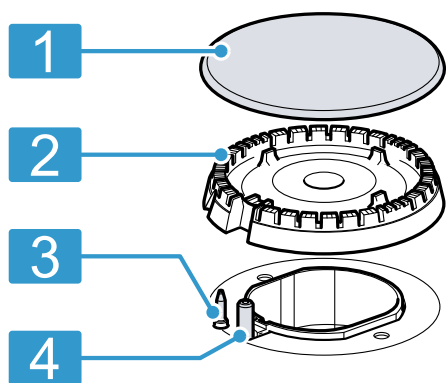


For å sette på dreiebryteren, trykk den på stedet den satt opprinnelig.

Tips: Magnetene kan skade magnetiske datamedier og forstyrre fjernsynsapparater og monitører. Hold magnetiske datamedier unna dreiebryteren til apparatet, for eksempel kredittkort eller andre kort med magnetstriper, fjernsynsapparater og monitører.

4.2 Brenner

Her finner du en oversikt over brennerens komponenter.



- | | |
|---|-----------------------------------|
| 1 | Brennerlokk |
| 2 | Gassring |
| 3 | Termoelement for blussovervåkning |
| 4 | Tennstift |

4.3 Rister

Legg på ristene riktig. → Side 2

Sett kokekaret korrekt på risten. Kokekaret må aldri settes rett på brenneren.

Ristene må alltid tas av forsiktig.

Tips: Ved hjelp av forskriftsmessig rengjøring kan du fjerne de metallrestene som blir igjen på risten når det beveges på enkelte kokekar.

→ "Rengjøring og pleie", Side 29

5 Tilbehør

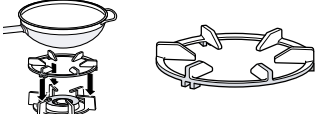
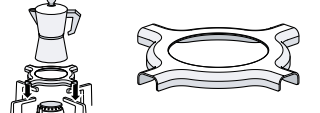
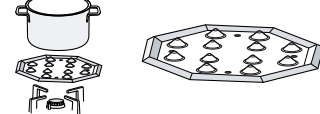
Tilbehør kan kjøpes hos kundeservice, hos forhandleren eller på Internett. Bruk bare originalt tilbehør, ettersom dette er nøyaktig tilpasset apparatet.

Tilbehør er apparatspesifikt. Oppgi alltid den nøyaktige betegnelsen (E-nr.) på apparatet når du kjøper tilbehør.

→ Side 32

Du kan få mer informasjon om hvilket tilbehør som finnes for apparatet ditt i katalogen vår, i nettbutikken eller hos kundeservice.

www.bosch-home.com

Tilbehør	Beskrivelse	Bruk
Wokring		<ul style="list-style-type: none"> ▪ Må kun brukes på flerkronebrenneren. ▪ Må alltid brukes ved kokekar med hvelvet bunn. ▪ Anbefales for å forlenge apparatets levetid.
Rist til espressokoker		<ul style="list-style-type: none"> ▪ Må kun brukes på brenner med lavest effekt. ▪ Brukes med kokekar som har en diameter på under 12.
Simmer Plate		<ul style="list-style-type: none"> ▪ Brukes til koking på svak varme. ▪ Settes på risten med utbuktningene oppover, aldri rett på brenneren. ▪ Bruk sparebrenneren eller den halvraske brenneren. Bruk den bakre brenneren dersom du har flere halvraske brennere.
Installasjonstilbehør	Bruk installasjonstilbehør til kombinasjon av apparater av samme merke.	

6 Grunnleggende betjening

6.1 Tenning av gassbrennerne

Brennerne på koketoppen tennes automatisk.

⚠ ADVARSEL – Brannfare!

Gass som strømmer ut, kan bli antent.

- ▶ Dersom brenneren ikke er tent etter 10 sekunder, må du sette dreiebryteren på null og åpne døren eller vinduet i rommet. Vent i minst ett minutt før du tenner brenneren på nytt.

- ▶ Dersom blusset slukner utilsiktet under matlagingen, setter du dreiebryteren på null. Vent i minst ett minutt før du tenner brenneren på nytt.

OBS

Dersom du vrir dreiebryteren direkte mellom stilling 0 og 1, kan det oppstå feilfunksjon.

- ▶ Derfor må du aldri vri dreiebryteren rett fra stilling 0 til stilling 1 og omvendt.

1. Trykk inn dreiebryteren for valgt brenner og vri den mot klokken til høyeste trinn.
Hold dreiebryteren inne.
- ✓ Det gnistrer på alle brennerne, og blusset tennes på den utvalgte brenneren.
2. Vent noen sekunder og slipp opp dreiebryteren.
→ "Sikkerhetssystem", Side 28
3. Vri dreiebryteren til ønsket trinn.
4. Dersom brenneren ikke tennes, må du vri dreiebryteren til av-stilling slå av brenneren og gjenta de stegene som er beskrevet ovenfor. Denne gangen holder du dreiebryteren lenger inne (inntil 10 sekunder).

Merk

Overhold følgende anvisninger for å sikre at apparatet fungerer som det skal:

- Brennerdelene og risten må være lagt på riktig.
- Brennerlokkene må ikke forbyttes.
- Brennerhullene og brennersporene må være rene for at blusset blir korrekt.
→ "Anbefalinger for rengjøring", Side 29

6.2 Sikkerhetssystem

Sikkerhetssystemet (termoelement) hindrer gassstrømmen dersom flammene slukner utilsiktet. For å tenne brenneren må du aktivere systemet som muliggjør gass-strømmen.

1. Tenn brenneren uten å slippe opp dreiebryteren.
✓ Blusset tennes.
2. Hold dreiebryteren helt inne i ytterligere 4 sekunder.

6.3 Tenning av gassbrennerne for hånd

Ved strømbrydd kan du også tenne brennerne for hånd.

1. Trykk inn dreiebryteren for valgt brenner og vri den mot klokken til høyeste trinn.
2. Hold en lighter eller en flamme (fra lighter, fyrstikk osv.) mot brenneren.

6.4 Slå av et bluss

- ▶ Vri dreiebryteren med klokken til o.

6.5 Normale foreteelser ved bruk

Dette er normalt for apparatet:

- lett hvesing fra den tente brenneren
- luktdannelse ved første gangs bruk Denne lukten forsvinner etter en viss tid.
- oransjefarget bluss Dette skyldes støv i omgivelsene, væskesøl osv.
- en smellende lyd noen sekunder etter at brenneren er slått av Dette kommer av at sikkerhetssystemet slås på.
→ "Sikkerhetssystem", Side 28

7 Kokekar

Disse anvisningene hjelper deg med å spare energi og unngå skader på kokekarene.

7.1 Egnet kokekar

Bruk kun kokekar med passende diameter. Kokekaret må ikke stikke utover kanten på koketoppen. Aldri bruk små kokekar på de store brennerne. Blussene må ikke berøre sideveggene i kokekaret.

Brenner	Minste diameter på bunnen av kokekaret (cm)	Maks. diameter på bunnen av kokekaret (cm)
Kraftig brenner	20	26
Normalbrenner	12	22

Kokekar med hvelvet bunn må kun brukes på flerkronebrenneren.

- Koketoppen må ha flerkronebrenner og wokring.
- Wokringen må være plassert riktig.

→ "Tilbehør", Side 27

7.2 Bruk av kokekar

Hvilke kokekar som velges og hvordan de plasseres, påvirker sikkerheten og energieffektiviteten for apparatet.

→ "Energisparing", Side 26

⚠ ADVARSEL – Brannfare!

Brennbar innredning kan ta fyr.

- ▶ Sørg for at det er minst 50 mm avstand mellom kokekaret og brennbar innredning.

Ikke bruk deformerte kokekar. Bruk kun kokekar med flat og tykk bunn.	Deformerte kokekar står ikke stabilt på koketoppen og kan velte.
---	--

Plasser kokekaret ordentlig i midten over brenneren.	Kokekaret kan velte dersom det ikke står i midten over brenneren.
--	---

Sett kokekaret korrekt på risten.	Kokekaret kan velte dersom det settes rett på brenneren.
-----------------------------------	--

8 Anbefalte innstillinger for matlaging

Med dreiebryterne på apparatet kan du stille inn størrelsen på blusset på forskjellige effektrinns fra 1 til 9. Tilberedningstider og effektrinns avhenger av matvaretype, vekt og kvalitet og gasstypen som brukes, samt kokekarets materiale.

Tips

- Tilberedningstips
 - Når du koker suppe, kremete retter, linser eller kikerter, legger du alle ingrediensene samtidig i kokekaret.
 - Ved steking i panne varmer du opp oljen først. Så snart du begynner å steke, skal du holde temperaturen konstant og justere effektrinnet etter behov. Hvis du skal tilberede flere porsjoner, må du hele tiden vente til temperaturen er nådd igjen. Snu maten regelmessig.
- For å redusere tilberedningstiden:
 - Bruk trykkoker til koking av kremete retter og belgfrukter. Ved bruk av trykkoker er det viktig å følge produsentens anvisninger.
 - Vann må koke før du tilsetter pasta, ris eller poteter. Deretter tilpasser du effektrinnet for å fortsette tilberedningen.
 - Legg alltid på lokk når du skal koke poteter og ris.

Koke-trinn	Tilberedning av retter
9	<ul style="list-style-type: none"> ▪ Koke opp vann ▪ Tilberedning i vannbad: sukkerbrød, pudding, brødpudding. ▪ Steking på høy temperatur: asiatiske retter.

Koke-trinn	Tilberedning av retter
7-9	<ul style="list-style-type: none"> ▪ Begynne på tilberedningsprosessen: pasta, supper, kremete retter, paella, belgfrukter, risengrynsgrøt. ▪ Fritering i olje: tempura-grønnsaker, krokerter, pommes frites, potetomelett, snitsel, dypfryste varer, bakverk. ▪ Steking med lite olje: fransk omelett, biff, biff stroganoff. ▪ Steking, bruning: grønnsaker, kjøtt.
4-6	<ul style="list-style-type: none"> ▪ Fortsette på tilberedningsprosessen: pasta, supper, kremete retter, paella, belgfrukter, risengrynsgrøt. ▪ Fritering med lite olje: hamburger, pølser, grillet laks, karbonader. ▪ Gryterett, grytestek: ragu, gulasj, ratatouille. ▪ Tilberedning på middels temperatur: ostsos, béchamel, carbonara, napolitana, pudding, crepes. ▪ Opptining: dypfryste matvarer.
1-3	<ul style="list-style-type: none"> ▪ Ferdigkoking: ris, paella, belgfrukter, risengrynsgrøt. ▪ Damping: fisk, grønnsaker. ▪ Oppvarming og varmhoding: ferdigretter.
1	Smelting: smør, sjokolade, gelatin, honning, karamell.

9 Rengjøring og pleie

Rengjør og vedlikehold vaskemaskinen omhyggelig, slik at den holder seg funksjonsdyktig i lang tid.

9.1 Rengjøringsmiddel

Egnet rengjøringsmiddel fås hos kundeservice eller i vår nettbutikk www.bosch-home.com.

OBS

Uegnede rengjøringsmidler kan skade apparatets overflater.

- ▶ Ikke bruk sterke eller skurende rengjøringsmidler.

9.2 Anbefalinger for rengjøring

Rengjør alle apparatets deler etter hver bruk.

Merk: Vær obs på informasjonen om rengjøringsmidlene. → "Rengjøringsmiddel", Side 29

Generell informasjon

- La apparatet kjøle seg ned før rengjøring.
- Etter rengjøring, tørk alle apparatets deler av med en myk klut. Hvis det fortsatt finnes vanndråper eller rest-

- ▶ Ikke bruk såpe eller industrielt rengjøringsmiddel.
- ▶ Ikke bruk stålull eller skuresvamper.
- ▶ Ikke bruk kniver eller skarpe gjenstander til å fjerne tørkede matrester fra koketoppen.
- ▶ Ikke bruk kniver eller skarpe gjenstander til å rengjøre forbindelsen mellom glasset og brennerdekslene, metallprofilene eller glass eller aluminiumsplatene.
- ▶ Ikke bruk damprensere.

fuktighet når tilberedningen starter, kan det oppstå overflateskader.

- Sett apparatets deler ordentlig på plass igjen, og pass på at overflatene ikke blir skadet. → "Bli kjent med", Side 26

Del	Anbefalt rengjøringsprosedyre	Kommentarer
Apparatets overflate	Vask med svamp, vann og såpe.	<ul style="list-style-type: none"> ▪ Fjern væskesøl med en gang. Det gjør at matrester ikke brenner seg fast. ▪ Betjeningsselementene kan fjernes for enklere rengjøring. Aldri fjern sokkelen til betjeningsselementene eller holderen dens. → "Avtakbar dreiebryter", Side 26 <p>Kontroller at sokkelen til betjeningsselementene og holderen dens sitter som den skal etter rengjøringen.</p>
Betjeningsselementer	Rengjøres med en fuktig svampklut og varmt såpevann.	<ul style="list-style-type: none"> ▪ Betjeningsselementene kan fjernes for enklere rengjøring. Fjern aldri sokkelen til betjeningsselementene eller sokkelens holder. → "Avtakbar dreiebryter", Side 26 ▪ Må ikke vaskes i oppvaskmaskin eller dyppes i vann, fordi det kan føre til skader. ▪ Ikke bruk skurende eller etsende produkter som sitronsyre, eddik, kraftige rengjøringsmidler eller rensmiddel for glasskeramikk.
Rister	<p>Rengjøring for hånd</p> <ul style="list-style-type: none"> ▪ Skrubb dem med en ikke-metallisk børste eller en ripefri skuresvamp og såpevann. <p>Rengjøring i oppvaskmaskin:</p> <ul style="list-style-type: none"> ▪ Rengjøring med maksimalt 60 °C. 	<ul style="list-style-type: none"> ▪ Ta av ristene forsiktig. ▪ Rengjør området rundt gummiputene forsiktig. Dersom gummiputene løsner, kan risten skrape opp koketoppen. <p>Rengjøring i oppvaskmaskin:</p> <ul style="list-style-type: none"> ▪ Bruk det rengjøringsmiddelet som oppvaskmaskinprodusenten anbefaler. ▪ Ved mye smuss, rengjør risten på forhånd. ▪ Når skyllingen er ferdig, ta ristene ut av oppvaskmaskinen og fjern enhver rest av fuktighet. <p>Tips: Ristene kan bli misfarget ved bruk og rengjøring. Misfargingen påvirker ikke bruken.</p>
Brenner	Skrubb dem med en ikke-metallisk børste eller en ripefri skuresvamp og såpevann.	<ul style="list-style-type: none"> ▪ Må ikke vaskes i oppvaskmaskin. ▪ Brennerlokkene må ikke forbyttes. ▪ Beveg brennerlokket forsiktig frem og tilbake til den går i inngrep i utstikkene på brenneren.
Termoelementer/tennstifter	Rengjør dem med en liten ikke-metallisk børste.	<ul style="list-style-type: none"> ▪ Rengjør forsiktig. Termoelementer og tennstifter er ømfintlige. ▪ Ikke væt termoelementet og tennstiften. For mye fuktighet kan føre til at brenneren ikke tennes.

10 Utbedring av feil

Du kan selv utbedre små feil på apparatet. Benytt deg av informasjonen om feilsøking før du tar kontakt med kundeservice. På den måten unngår du unødige kostnader.

ADVARSEL – Fare for personskade!

Ukyndige reparasjoner er farlig.

- ▶ Kun opplært fagpersonell skal utføre reparasjoner på apparatet.
- ▶ Ta kontakt med kundeservice dersom apparatet er defekt.
→ "Kundeservice", Side 31

ADVARSEL – Fare for elektrisk støt!

Ukyndige reparasjoner er farlig.

- ▶ Kun opplært fagpersonell skal utføre reparasjoner på maskinen.
- ▶ Det må kun brukes originale reservedeler til reparasjon av maskinen.
- ▶ Dersom det oppstår skader på apparatets strømkabel, må den skiftes ut av produsenten, kundeservice eller av en annen kvalifisert person for å unngå at det oppstår fare.

10.1 Funksjonsfeil

Feil	Årsak og feilsøking
Feil på den generelle elektriske driften.	<p>Sikringen er defekt.</p> <ul style="list-style-type: none"> ▶ Kontroller sikringen i sikringsskapet. <p>Automatisk sikring eller jordfeilbryter er utløst.</p> <ul style="list-style-type: none"> ▶ Gå til sikringsskapet og sjekk om en automatsikring eller jordfeilbryter er utløst. <p>Støpselet på strømledningen er ikke satt i.</p> <ul style="list-style-type: none"> ▶ Koble apparatet til strømmettet. <p>Svikt på strømforsyningen.</p> <ul style="list-style-type: none"> ▶ Kontroller om lyset i rommet eller andre apparater i rommet virker.
Den elektriske tenningen fungerer ikke.	<p>Det er matrester eller smuss mellom tennstiften og brenneren.</p> <ul style="list-style-type: none"> ▶ Rengjør mellomrommet mellom tennstiften og brenneren. <p>Brennerdelene er våte.</p> <ul style="list-style-type: none"> ▶ Tørk brennerdelene grundig. <p>Brennerdelene er plassert feil.</p> <ul style="list-style-type: none"> ▶ Plasser brennerdelene riktig. <p>Apparatet er ikke jordet, det er feil tilkoblet eller jordkabelen er skadet.</p> <ul style="list-style-type: none"> ▶ Kontakt en elektriker.
Blusset er uregelmessig.	<p>Brennerdelene er plassert feil.</p> <ul style="list-style-type: none"> ▶ Plasser brennerdelene riktig. <p>Åpningene på brenneren er tilsmusset.</p> <ul style="list-style-type: none"> ▶ Rengjør og tørk åpningene på brenneren.
Brennerflammer er store eller ustabile.	<p>Gassen strømmer inn i apparatet med for høyt trykk.</p> <ol style="list-style-type: none"> 1. Slå av apparatet. 2. Ta kontakt med en autorisert installatør og be vedkommende om å sjekke regulatoren på gassflasken eller den flytende gasstanken. <p>Tips: For å unngå skader på grunn av for høyt trykk, kan du installere en overtrykkssikring som begrenser eller stenger gasstilførselen hvis regulatoren på gassflasken eller den flytende gasstanken svikter.</p>
Gass-strømmen virker ikke normal, eller det kommer ikke noe gass ut.	<p>Gasstilførselen er stengt av en mellomventil.</p> <ul style="list-style-type: none"> ▶ Åpne mellomventilene.
Det lukter gass på kjøkkenet.	<p>En dreiebryter er åpnet.</p> <ul style="list-style-type: none"> ▶ Lukk dreiebryteren. <p>Gassledningen til apparatet er ikke tett.</p> <ol style="list-style-type: none"> 1. Steng gasshovedkranen. 2. Luft rommet. 3. Kontakt omgående en autorisert installatør som kan kontrollere gassanlegget og utstede installasjonssertifikat. 4. Ikke bruk apparatet før du er sikker på at det ikke lekker gass fra hverken anlegget eller apparatet.
Blusset slår seg av med en gang du slipper dreiebryteren.	<p>Dreiebryteren er ikke holdt inne lenge nok.</p> <ol style="list-style-type: none"> 1. Fortsett å holde dreiebryteren inne noen sekunder etter at blusset er tent. 2. Trykk dreiebryteren bestemt inn. <p>Åpningene på brenneren er tilsmusset.</p> <ul style="list-style-type: none"> ▶ Rengjør og tørk åpningene på brenneren.

11 Kundeservice

Innenfor EØS får du funksjonsrelevante original-reservedeler i samsvar med gjeldende økodesigndirektivet hos vår kundeservice i minst 10 år fra apparatet bringes ut på markedet.

Merk: I rammen av produsentens garantivilkår er bruk av kundeservice gratis.

Du finner detaljert informasjon om garantitid og garantivilkår i ditt land ved å skanne QR-koden i det vedlagte dokumentet om servicekontakter og garanti, hos kundeservice, forhandler eller på nettsiden vår. Når du tar kontakt med kundeservice, trenger du produktnummer (E-Nr.) og produksjonsnummer (FD) for apparatet.

Du finner kontaktinformasjonen til kundeservice ved å skanne QR-koden i det vedlagte dokumentet om servicekontakter og garanti eller på nettsiden vår. Du finner informasjonen i henhold til forskrift EU) 66/2014 og (EU) 2023/826 på nettet under www.bosch-home.com på produktsiden og servicesiden til apparatet ditt, i bruksanvisningen og tilleggsdokumenter.

11.1 Produktnummer (E-Nr.) og produksjonsnummer (FD)

Du finner produktnummeret (E-Nr.) og produksjonsnummeret (FD) på apparatets typeskilt.

Typeskiltet finner du:

- på apparatpasset.
- på undersiden av platetoppen.

Du kan skrive ned opplysningene, slik at du har data for apparatet og telefonnummeret til kundeservice raskt tilgjengelig når du trenger dem.

12 Avfallsbehandling

12.1 Avfallsbehandling av gammelt apparat

Med miljøvennlig avfallsbehandling kan verdifulle råstoffer gjenvinnes.

1. Trekk ut strømkabelens støpsel.
2. Kapp av strømkabelen.
3. Steng gassventilen.
4. Kast apparatet på en miljøvennlig måte.

Du kan innhente informasjon om aktuelle muligheter for avfallsbehandling hos en spesialisert forhandler eller hos kommuneadministrasjonen der du bor.



Dette apparatet er klassifisert i henhold til det europeiske direktivet 2012/19/EU om avhending av elektrisk- og elektronisk utstyr (waste electrical and electronic equipment – WEEE). Direktivet angir rammene for innlevering og gjenvinning av innbytteprodukter.

Det finns mer information och förklaringar online. Scanna QR-koden på omslaget.



Innehållsförteckning

1	Säkerhet	33	7	Kastruller, grytor och pannor	38
2	Undvika sakskador	35	8	Inställningsrekommendationer för matlagning .	38
3	Miljöskydd och sparsamhet	36	9	Rengöring och skötsel	39
4	Lär känna	36	10	Avhjälpning av fel	40
5	Tillbehör	37	11	Kundtjänst	41
6	Användningsprincip	37	12	Avfallshantering	42

1 Säkerhet

Följ säkerhetsanvisningarna nedan.

1.1 Allmänna anvisningar

- Läs igenom anvisningen noga.
- Förvara bruksanvisningen och produktinformationen för senare användning eller till nästa ägare.
- Anslut inte enheten om den har transport-skador.

1.2 Användning för avsett ändamål

Säker användning av enheten kräver fackmässig montering enligt monteringsanvisningen. Installatören ansvarar för en felfri funktion på uppställningsplatsen.

FÖRSIKTIGT – Risk för personskador!!

Enheten är avsedd för matlagning.

- ▶ Den får inte användas för annat som t.ex. rumsuppvärmning.

Använd bara enheten för:

- för att tillaga mat och dryck.
- under uppsikt. Håll oavbruten uppsikt vid korta tillagningar.
- i privata hushåll och hemmiljö.
- upp till 2000 m höjd över havet.

Använd inte apparaten:

- på båtar eller i fordon.
- som rumsuppvärmning.
- med en extern timer eller en fjärrkontroll.
- utomhus

Kontakta service om du behöver ställa in enheten för annan gastyp.

1.3 Begränsning av användarkretsen

Denna apparat kan användas av barn från 8 år och äldre och av personer med begränsad fysisk, sensorisk eller mental förmåga eller brist på erfarenhet och/eller kunskap såvida detta sker under uppsikt eller om de undervisats i hur man säkert använder apparaten och förstått de faror som kan uppstå i samband med felaktig användning.

Låt inte barn leka med enheten.

Rengöring och användarskötsel får inte utföras av barn om de inte är minst 15 år gamla och står under uppsikt.

Låt inte barn under 8 års ålder komma i närheten av apparaten och anslutningsledningen.

1.4 Säker användning

WARNING – Explosionsrisk!!

Gas som strömmar ut kan orsaka explosion. ÅTGÄRDER VID GASLUKT ELLER FEL I GASINSTALLATIONEN

- ▶ Stäng omedelbart av gastillförseln eller stäng gasflaskans ventil.
 - ▶ Släck omedelbart öppen eld och cigaretter.
 - ▶ Använd inte längre ljus- och apparatkontakter.
 - ▶ Ta inte ut stickkontakter ur eluttag.
 - ▶ Använd inte telefoner eller mobiltelefoner i byggnaden.
 - ▶ Öppna fönstren och vädra ut utrymmet.
 - ▶ Ring kundtjänsten eller gasleverantören.
- Gas som strömmar ut kan orsaka explosion. Små mängder gas kan ansamlas under en längre tid och antändas.
- ▶ Om apparaten inte ska användas under en längre tiden måste gastillförseln stängas.

Gas som strömmar ut kan orsaka explosion. Om gasolflaskan inte står lodrätt kan flytande propan/butan komma in i apparaten. Då kan häftiga lågor slå ut från brännarna. Komponenter kan bli skadade och med tiden bli otäta så att gas kan strömma ut okontrollerat.

- ▶ Använd alltid gasolflaskor i lodrät ställning.

⚠ **VARNING – Förgiftningsrisk!!**

Gashällen genererar värme, fukt och förbränningsrester i det rum den installerats i och används. Se till så att köksventilationen är bra, framförallt när du använder enheten.

- ▶ Längre, intensiv användning av enheten kan kräva mer ventilation som t.ex. ökad ev. mekanisk ventilation, extraventilation för att säkert evakuera (ut) förbränningsresterna och samtidigt ge ökad luftväxling i rummet.
- ▶ Anlita behörig montör för installation av extra ventilation.

⚠ **VARNING – Brandrisk!!**

Tillagning utan uppsikt på hällar med fett eller olja kan vara brandfarligt.

- ▶ Lämna aldrig het olja och hett fett utan uppsikt.
- ▶ Försök aldrig släcka en sådan brand med vatten, utan slå av enheten och kväv sedan lågorna t.ex. med lock eller brandfilt.

Enheten blir jättevarm.

- ▶ Lägg aldrig brännbara föremål på eller direkt vid hällen.
 - ▶ Förvara aldrig föremål på hällen.
- Spisen blir het.
- ▶ Förvara aldrig brännbara föremål eller sprayflaskor i lådor direkt under spishällen.
 - ▶ Förvara eller använd aldrig brännbara föremål, t.ex. sprayburkar eller rengöringsmedel, under spisen eller i dess omedelbara närhet.

Övertäckning av spishällen kan orsaka olyckor, t.ex. genom överhettning, antändning eller material som spräcks.

- ▶ Täck aldrig över spishällen.

Tända gasbrännare utan kastrull, gryta eller panna utvecklar mycket värme. Flåkten ovanför kan bli skadad eller börja brinna.

- ▶ Använd bara gasbrännarna med kastrull, gryta eller panna.

Spisen blir mycket varm, textilier och andra föremål kan antändas.

- ▶ Håll textilier, t.ex. kläder eller gardiner, borta från lågorna.
- ▶ Sträck dig aldrig in över lågorna.

- ▶ Lägg inga brännbara föremål, t.ex. diskhanddukar eller tidningar, på, bredvid eller bakom spisen.

Utströmmande gas kan antändas.

- ▶ Tänder brännaren inte inom 10 sekunder, vrid vredet till nolläge och öppna dörren eller fönstret i rummet. Vänta minst en minut innan du tänder brännaren igen.
- ▶ Slocknar lågan oavsiktligt vid användning, vrid vredet till nolläge. Vänta minst en minut innan du tänder brännaren igen.

Livsmedel kan börja brinna.

- ▶ Övervaka tillagningen. Övervaka alltid korta sekvenser.

⚠ **VARNING – Risk för brännskador!!**

Kontaktdelar kan bli heta vid användning.

- ▶ Håll småbarn borta.

Hällskydd kan leda till olyckor.

- ▶ Använd aldrig hällskydd.

Tomma kastruller, grytor och pannor blir jättevarma om de står på tända gasbrännare.

- ▶ Värm aldrig upp tomma kastruller, grytor och pannor.

Enheten blir varm vid användning.

- ▶ Låt enheten svalna innan du rengör den.

⚠ **VARNING – Risk för elstötar!!**

Obehöriga reparationer är farliga.

- ▶ Det är bara specialutbildad personal som får reparera maskinen.
- ▶ Maskinen får bara repareras med originalreservdelar.
- ▶ Om apparatens nätanslutningsledning blir skadad måste den för att risker ska förhindras bytas av tillverkaren eller dennes kundtjänst eller av en person med likvärdiga kvalifikationer.

Skadad maskin eller sladd är farligt.

- ▶ Slå inte på skadad enhet.
- ▶ Dra aldrig i sladden för att göra maskinen strömlös. Dra alltid i kontakten, inte sladden.
- ▶ Dra direkt ur sladdens kontakt eller slå av säkringen i proppskåpet och stäng gasanslutningen om maskin eller sladd är skadade.

- ▶ Ring service. → *Sid. 41*

Inträngande fukt kan orsaka en elektrisk stöt.

- ▶ Använd inte ångrengöring eller högtryckstvätt för att rengöra apparaten.

Sladdisoleringen på elapparater kan smälta vid kontakt med heta spisdelar.

- ▶ Låt aldrig elektriska apparaters anslutningskablar komma i kontakt med heta spisdelar.

⚠ VARNING – Risk för personskador!!

Fel eller skador på apparaten och osakkunliga reparationer är farliga.

- ▶ Slå aldrig på trasig enhet.
- ▶ Om spisen är defekt måste du ta ut nätstickkontakten eller stänga av säkringen i säkringsboxen, stänga gastillförseln samt kontakta kundtjänsten.
- ▶ Bara utbildad yrkespersonal får reparera apparaten och byta skadade gasledningar. Sprickor och brott på glasskivan är farliga.
- ▶ Slå genast av alla brännare och värmeelement och gör enheten strömlös.
- ▶ Stäng av gasanslutningen.
- ▶ Rör inte enhetens ovansida.
- ▶ Använd inte enheten.
- ▶ Ring service!

Olämpliga kokkärlsstorlekar och skadade eller felplacerade kokkärl kan orsaka svåra personskador.

- ▶ Följ anvisningarna för kokkärl.
- Det slår gnistor vid tändstiften när du slår på brännarna.
- ▶ Rör aldrig tändstiften vid brännartändning. Använd inte vredet om det inte går att vrida eller sitter löst.
 - ▶ Kontakta service direkt och få vredet reparerat eller bytt.

Om apparaten yta är sprucken eller trasig finns risk för skärskador.

- ▶ Använd inte apparaten om ytan är sprucken eller trasig.

⚠ VARNING – Fara! Magnetism!!

Se upp! Magnetfält



Personer med pacemaker måste se upp

Vredsocklar och kontroller innehåller permanentmagneter. Magneter kan påverka elektroniska implantat som t.ex. pacemaker och insulinpumpar.

- ▶ Personer med elektroniska implantat måste hålla 10 cm minimiavstånd till de magnetiska vredsocklarna och kontrollerna.
- ▶ Ha inte de magnetiska vredsocklarna och kontrollerna på dig.

⚠ VARNING – Kvävningsrisk!!

Barn kan dra förpackningsmaterial över huvudet eller trassla in sig i det och kvävas.

- ▶ Låt inte barn komma i närheten av förpackningsmaterial.
- ▶ Låt inte barn leka med förpackningsmaterialet.

Barn kan andas in eller svälja smådelar och kvävas av dem.

- ▶ Låt inte barn komma i närheten av smådelar.
- ▶ Låt inte barn leka med smådelar.

2 Undvika sakskador

OBS

Värmen kan skada intilliggande enheter och stommar. Använder du enheten länge, så genererar det värme och fuktighet.

- ▶ Öppna ett fönster slå på fläkt med evakuering. Den ackumulerade värmen kan skada enheten.
- ▶ Använd inte två brännare eller värmekällor till samma kastrull, gryta eller panna.
- ▶ Använd inte stekbord, lergrytor osv. för länge på max-effekt.

Den ackumulerade värmen kan skada kontrollerna.

- ▶ Använd inte stora kastruller, grytor på brännare nära vreden.

Fel vredläge ger funktionsstörningar.

- ▶ Vrid alltid vredet till nollläget när du inte använder enheten.

Slarvig behandling av kastrull, gryta eller panna kan skada enhetens yta.

- ▶ Hantera kastrullerna, grytorna och pannorna som står på hällen försiktigt.

- ▶ Lägg inga tunga saker på hällen.

Du kan repa glaset när du flyttar kastrullen, grytan eller pannan.

- ▶ Lyft kastruller, grytor och pannor i stället för att skjuta runt dem.

Du kan skada hällen om du tappar hårda eller vassa föremål på den.

- ▶ Tappa inte hårda eller vassa föremål på hällen.
- ▶ Stöt inte emot hällkanterna.

Salt, socker eller sand som faller av grönsaker kan repa glaset.

- ▶ Använd inte hällen som arbets- eller avställningsyta. Smält socker eller livsmedel med hög sockerhalt kan skada glaset.

- ▶ Ta genast bort mat som har kokat över med en glasskrapa.

3 Miljöskydd och sparsamhet

3.1 Spara energi

Om du följer anvisningarna förbrukar maskinen mindre effekt.

Välj en brännare som passar till kastrullstorleken. Ställ kokkärlen centriskt.

Tips! Kokkärlstillverkarna uppger ofta kastrullens toppdiameter. Den är ofta större än bottendiametern.

- ✓ Olämpliga kokkärl eller kokplattor som inte är helt täckta förbrukar mycket energi.

Använd alltid lock som passar kastrullen eller grytan.

- ✓ Kokning utan lock gör att enheten drar avsevärt mer effekt.

Lyft locket så lite som möjligt.

- ✓ Du släpper ut mycket energi om du lyfter på locket.

Använd glaslock.

- ✓ Du kan se ned igenom kastrullens, grytans glaslock utan att lyfta på det.

Använd kastrull, gryta som passar till livsmedelsmängden.

- ✓ Stor gryta med lite i kräver mer effekt vid uppvärmning.

Tillaga med lite vatten.

- ✓ Ju mer vatten som finns i kastrullen, grytan, desto mer effekt krävs vid uppvärmningen.

Vrid tidigt ned till lägre effektläge.

- ✓ För högt effektläge vid fortsatt tillagning slösar effekt

3.2 Förpackningsmaterialiet

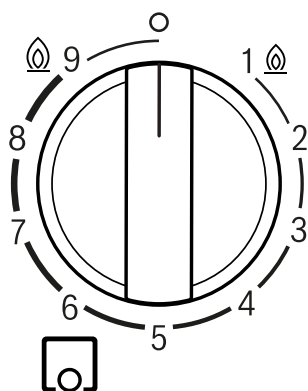
Förpackningsmaterialen är miljövänliga och återvinningsbara.

- ▶ Källsortera och omhänderta de olika beståndsdelarna.

4 Lär känna

4.1 Vred

Det går att stegvis ställa in hur stor låga du vill ha med vredens olika effektlägen.



□	Brännaren som hör till vredet.
○	Brännare av.
🔥 9	Maxeffekt och brännareltändning.
1 🔥	Lägsta effekt.

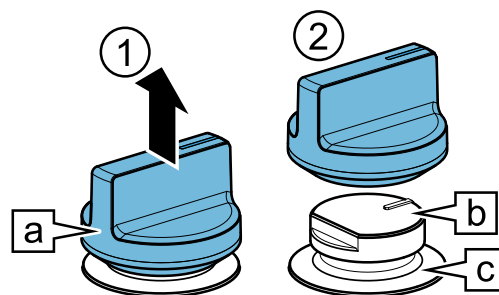
Avtagbara vred

Det går att ta av vreden på enheten.

Vredet □ är magnetfäst vid vredsockeln □.

Dra av vredet uppåt.

Notering: Ta aldrig bort vredsockel □ och fäste □. Det är bara service som kan sätta i vredsockel och fäste igen.

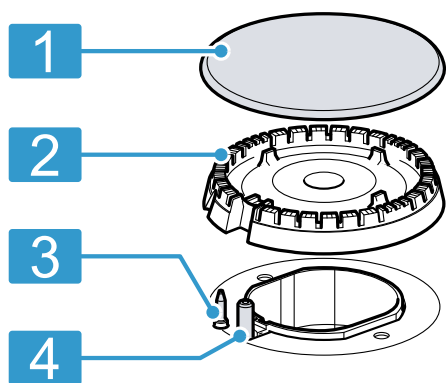


Sätt på vredet genom att trycka dit det där det satt förut.

Tips! Magneter kan skada magnetiska datamedier och störa TV och monitorer. Håll magnetiska datamedier som t.ex. kreditkort och liknande magnetkort, TV och monitorer borta från enhetens vred.

4.2 Brännare

Här finns en översikt över brännarens beståndsdelar.



- | | |
|---|---------------------------------|
| 1 | Brännarlock |
| 2 | Spridare |
| 3 | Termoelement för lågövervakning |
| 4 | Tändning |

4.3 Galler

Lägg i gallren rätt. → Sid. 2

Sätt kastrullen, grytan eller pannan rätt på gallret. Ställ aldrig kastrullen, grytan eller pannan på direkt på brännarna.

Ta alltid av gallren försiktigt.

Tips! Du får bort metallresterna som fastnar på gallren när du flyttar kastruller, grytor och pannor med den vanliga rengöringen.

→ "Rengöring och skötsel", Sid. 39

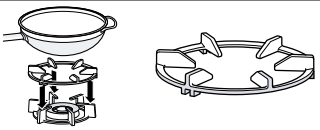
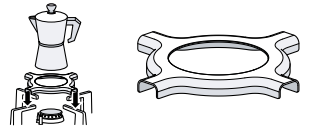
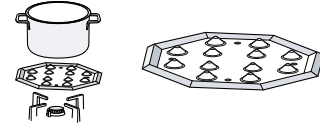
5 Tillbehör

Tillbehör kan du köpa hos service, i butik eller på Internet. Använd bara originaltillbehör, de är perfekt anpassade till enheten.

Tillbehören är enhetsspecifika. Ange alltid rätt beteckning (E-nr) på din enhet när du beställer. → Sid. 41

Du hittar tillgängliga tillbehör till din enhet i vår katalog, onlineshop eller hos service.

www.bosch-home.com

Tillbehör	Beskrivning	Användning
Wokgaller		<ul style="list-style-type: none"> Använd bara på den dubbla wokbrännaren. Använd bara wokpanna. Rekommenderas eftersom det ger enheten längre livslängd.
Galler för mockabryggare		<ul style="list-style-type: none"> Använd bara på brännaren med lägst effekt. Använd bara med botten-Ø < 12.
Sjudplatta		<ul style="list-style-type: none"> Använd vid tillagning på svag värme. Lägg med utbuktningarna uppåt på gallret, aldrig direkt på brännaren. Använd sparlåga eller mediumbrännare. Använd den bakre brännaren om det finns flera mediumbrännare.
Installationsmaterial	Använd installationstillbehöret för att kombinera enheter av samma märke.	

6 Användningsprincip

6.1 Tända gasbrännare

Hällen har automatisk brännartändning.

⚠ VARNING – Brandrisk!!

Utströmmande gas kan antändas.

- ▶ Tänder brännaren inte inom 10 sekunder, vrid vredet till nolläge och öppna dörren eller fönstret i rummet. Vänta minst en minut innan du tänder brännaren igen.
- ▶ Slocknar lågan oavsiktligt vid användning, vrid vredet till nolläge. Vänta minst en minut innan du tänder brännaren igen.

OBS

Vrider du vredet direkt mellan läge 0 och 1, så kan det bli fel.

- ▶ Så vrid aldrig direkt från läge 0 till 1 och omvänt.

- Tryck på brännarvredet och vrid moturs till maxläget. Håll vredet intryckt.
- Det gnisttänder vid alla brännare och lågan på vald brännare tänds.
- Vänta några sekunder innan du släpper vredet. → "Säkerhetssystem", Sid. 38
- Vrid vredet till det läge du vill ha.

4. Sker ingen tändning, vrid av vredet och gör om tidigare beskrivna moment. Håll nu vredet intryckt längre (upp till 10 sekunder).

Notering

Följ anvisningarna nedan så att enheten fungerar som den ska:

- Brännardelar och galler måste ligga rätt.
- Förväxla inte brännarlooken.
- Brännarhål och -spår måste vara rena för att ge rätt låga.

→ "Rengöringsrekommendationer", Sid. 39

6.2 Säkerhetssystem

Säkerhetssystemet (termoelement) förhindrar gasflödet om lågorna oavsiktligt slocknar. Du måste slå på systemet som ger gasflödet för att tända brännarna.

1. Tänd brännaren utan att släppa vredet.
- ✓ Lågan tänds.
2. Håll vredet intryckt 4 sekunder till.

6.3 Tända gasbrännare manuellt

Du kan även tända brännarna manuellt vid strömavbrott.

1. Tryck på brännarvredet och vrid moturs till maxläget.
2. Håll en cigarettändare eller låga (tändare, tändsticka osv.) vid brännaren.

6.4 Slå av brännare

- ▶ Vrid vredet moturs till o.

6.5 Normalbeteende vid användning

Beteendet är helt normalt för enheten:

- Svagt väsande från tänd brännare.
- Lukt vid första användningen. Lukterna försvinner så småningom.
- Orangefärgad låga. Beror på damm i omgivningen, spilld vätska osv..
- Ljudknall några sekunder efter att du slagit av brännaren. Beror på att säkerhetssystemet slår på.
→ "Säkerhetssystem", Sid. 38

7 Kastruller, grytor och pannor

Anvisningarna hjälper dig att spara effekt och undvika skador på kastruller, grytor och pannor.

7.1 Lämpliga kastruller, grytor och pannor

Använd bara kastruller, grytor och pannor med rätt botten-Ø. Kastrullen, grytan eller pannan får inte sticka ut över hällkanten.

Använd inte småkastruller på stora brännare. Lågorna får inte nå sidorna på kastruller, grytor och pannor.

Brännare	Minimibotten-Ø på kastrull, gryta eller panna (cm)	Maxbotten-Ø på kastrull, gryta eller panna (cm)
Effektbrännare	20	26
Normalbrännare	12	22

Använd bara wokpanna på den dubbla wokbrännaren.

- Hällen måste ha dubbel wokbrännare och wokgaller.
- Wokgallret måste sitta rätt.

→ "Tillbehör", Sid. 37

7.2 Använda kastruller, grytor och pannor

Valet och placeringen av kastruller, grytor och pannor påverkar enhetens säkerhet och energieffektivitet.

→ "Spara energi", Sid. 36

⚠ VARNING – Brandrisk!!

Brännbara stommar kan börja brinna.

- ▶ Håll ett minimiavstånd på 50 mm mellan kastrull, gryta, panna och brännbara stommar.

Använda inte deformerade kastruller, grytor och pannor. Använd bara kastruller, grytor och pannor med plan och tjock botten.

Centrera kastrullen, grytan eller pannan över brännaren.

Sätt kastrullen, grytan eller pannan rätt på gallret.

Deformerade kastruller, grytor och pannor står inte stabilt på hällen och kan välta.

Kastruller, grytor och pannor kan välta om de inte är centrerade över brännaren.

Kastruller, grytor och pannor kan välta om du ställer dem direkt på brännarna.

8 Inställningsrekommendationer för matlagning

Enhetens vred ställer in lågan stegvis på olika effektlägen från 1 till 9.

Tillagningstider och effektlägen beror på livsmedlens typ, vikt och kvalitet, använd gas samt materialen i kastrullen, grytan eller pannan.

Tips!

- Matlagningstips
 - Tillsätt alla ingredienser samtidigt i grytan när du tillagar soppor, linser eller kikärter.

- Ska du steka på middagsrätter, börja med att hetta upp oljan. Håll temperaturen konstant när du steker och anpassa effektläget, om det behövs. Ska du steka flera portioner, vänta tills du fått upp temperaturen igen. Vänd maten då och då.
- Sänka tillagningstiden:
 - Använd tryckkokare för att göra soppor och koka baljväxter. Följ tillverkarens anvisningar när du använder tryckkokare.
 - Vattnet ska koka innan du lägger i pasta, ris eller potatis. Anpassa sedan effektläget för fortsatt tillagning.
 - Lägg lock på kastrullen eller grytan när du kokar ris och potatis.

Effektläge	Matlagning
9	<ul style="list-style-type: none"> ▪ Låt vattnet koka upp ▪ Baka av i vattenbad: biskvier, pudding, bröduppuding. ▪ Steka på hög temperatur: asiatisk mat.

Effektläge	Matlagning
7-9	<ul style="list-style-type: none"> ▪ Börja tillagningen: nudlar, soppor, paella, baljväxter, risgrynsgröt. ▪ Friter i olja: tempuragrönsaker, kroketter, pommes frites, bondomelett, schnitzel, frysmat, bakverk. ▪ Steka med lite olja: fransk omelett, biff, stroganoff på ytterlår. ▪ Steka, bryna på: grönsaker, kött.
4-6	<ul style="list-style-type: none"> ▪ Fortsätta tillagningen: nudlar, soppor, paella, baljväxter, risgrynsgröt. ▪ Friter med lite olja: hamburgare, varmkorv, grillad lax, frikadeller. ▪ Gryta, grytstek: ragu, gulasch, ratatouille. ▪ Tillaga på medelhög temperatur: ost-, béchamelsås, carbonara, napolitana, pudding, crêpes. ▪ Tina: frysmat.
1-3	<ul style="list-style-type: none"> ▪ Koka klart: ris, paella, baljväxter risgrynsgröt. ▪ Ånga: fisk, grönsaker. ▪ Värma på och varmhålla: färdigmat.
1	Smälta: smör, choklad, gelatin, honung, karamell.

9 Rengöring och skötsel

Du måste rengöra och sköta om maskinen noga för att den ska fungera.

9.1 Rengöringsmedel

Lämpliga rengöringsmedel hittar du hos service eller i onlineshoppnen www.bosch-home.com.

OBS

Olämpliga rengöringsmedel kan skada apparatens ytor.

- ▶ Använd inga starka eller repande rengöringsmedel.

9.2 Rengöringsrekommendationer

Rengör alla enhetsdelar efter varje användning.

Notering: Följ rengöringsmedlens anvisningar.

→ "Rengöringsmedel", Sid. 39

Allmänna anvisningar:

- Låt enheten svalna före rengöring.
- Torka av alla enhetsdelar ordentligt med mjuk trasa efter rengöring. Finns det fortfarande kvar vattendrop-

- ▶ Använd inte såpa eller industrirengöringsmedel.
- ▶ Använd inte stålull eller skursvampar.
- ▶ Använd inte kniv eller vassa föremål för att få bort in-torkade matrester på hällen.
- ▶ Använd inte kniv eller vassa föremål för att rengöra skarven mellan glas och brännarpaneler, metallprofiler eller glas- eller aluminiumskivor.
- ▶ Använd inte ångrengöring.

par eller restfukt vid början av tillagningen, så kan det ge ytskador.

- Sätt tillbaka enhetsdelarna igen och se till så att ytorna inte skadas.
- "Lär känna", Sid. 36

Del	Rekommenderad rengöringsmedel	Anmärkningar
Enhetsyta	Rengör med disksvamp, vatten och såpa.	<ul style="list-style-type: none"> ▪ Torka upp vätskespill direkt. Då bränner inte matresterna fast. ▪ Kontrollerna går att ta av för smidigare rengöring. Ta aldrig bort vredsockel och fäste. → "Avtagbara vred", Sid. 36 Kontrollera att vredsockel och fäste sitter rätt efter rengöringen.

Del	Rekommenderad rengöringsmedel	Anmärkningar
Kontroller	Rengör med varmvatten och diskmedel med fuktad disktrasa.	<ul style="list-style-type: none"> ▪ Kontrollerna går att ta av för smidigare rengöring. Ta aldrig bort kontrollsocklar och tillhörande hållare. → "Avtagbara vred", Sid. 36 ▪ Maskindiska inte och doppa inte i vatten, det kan ge skador. ▪ Använd inga skurande eller frätande rengöringsmedel som citronsyra, ättika, kraftiga rengöringsmedel eller hållrengöring.
Galler	Handdisk: <ul style="list-style-type: none"> ▪ Skrubba med icke-metallisk borste eller mjuk disksvamp ochvatten med diskmedel. Maskindisk: <ul style="list-style-type: none"> ▪ Diska på max. 60°. 	<ul style="list-style-type: none"> ▪ Ta av gallren försiktigt. ▪ Rengör försiktigt runt gummikuddarna. Lossnar gummikuddarna kan gallret repa hållen. Maskindisk: <ul style="list-style-type: none"> ▪ Använd de diskmedel som diskmaskintillverkaren rekommenderar. ▪ Blötlägg gallren om de är jättesmutsiga. ▪ Ta ut gallren ur diskmaskinen när sköljningen är klar och torka av all restfukt. <p>Tips!: Gallren kan bli missfärgade vid användning och rengöring. Missfärgningar påverkar inte användningen.</p>
Brännare	Skrubba med icke-metallisk borste eller mjuk disksvamp ochvatten med diskmedel.	<ul style="list-style-type: none"> ▪ Maskindiska inte. ▪ Förväxla inte brännarlocken. ▪ Vicka försiktigt brännarlocken fram och tillbaka tills de snäpper fast i brännaren.
Termoelement/gnisttändare	Rengör med liten, icke-metallisk borste.	<ul style="list-style-type: none"> ▪ Rengör försiktigt. Termoelement och gnisttändare är ömtåliga. ▪ Fukta inte termoelement och gnisttändare. Brännarna tänder ev. inte vid för mycket fukt.

10 Avhjälpning av fel

Småfel på enheten kan du åtgärda själv. Använd informationen om felåtgärder innan du kontaktar service. Då slipper du onödiga kostnader.

⚠ **WARNING – Risk för personskador!!**

Obehöriga reparationer är farliga.

- ▶ Bara utbildad yrkespersonal får utföra reparationer på apparaten.
- ▶ Kontakta kundtjänsten om apparaten är defekt.
→ "Kundtjänst", Sid. 41

⚠ **WARNING – Risk för elstötar!!**

Obehöriga reparationer är farliga.

- ▶ Det är bara specialutbildad personal som får reparera maskinen.
- ▶ Maskinen får bara repareras med originalreservdelar.
- ▶ Om apparatens nätanslutningsledning blir skadad måste den för att risker ska förhindras bytas av tillverkaren eller dennes kundtjänst eller av en person med likvärdiga kvalifikationer.

10.1 Funktionsfel

Fel	Orsak och felsökning
Strömavbrott.	Säkringen är defekt. ▶ Kontrollera säkringen i säkringsboxen.
	Automatsäkringen eller jordfelsbrytaren har löst ut. ▶ Kontrollera om automatsäkringen eller jordfelsbrytaren har löst ut i proppskåpet.
	Kontakten sitter inte i. ▶ Anslut apparaten till elnätet.

Fel	Orsak och felsökning
Strömavbrott.	Strömförsörjningen har fallit bort. ▶ Kontrollera om rumsbelysningen eller andra apparater i rummet fungerar.
Autotändningen fungerar inte.	Det finns matrester eller smuts mellan tändning och brännare. ▶ Rengör mellan tändning och brännare. Brännardelarna är våta. ▶ Torka av brännardelarna ordentligt. Brännardelarna sitter fel. ▶ Sätt brännardelarna rätt. Enheten är ojordad, felansluten eller har skadad jordkabel. ▶ Kontakta elektriker.
Brännarlågan flackar.	Brännardelarna sitter fel. ▶ Sätt brännardelarna rätt. Brännaröppningarna är smutsiga. ▶ Rensa och torka ur brännaröppningarna.
Brännarens flammor är stora eller instabila.	Gasen når enheten med för högt tryck. 1. Stäng av enheten. 2. Kontakta en auktoriserad installatör som kontrollerar regulatorn för gasolflaskan eller gasoltanken. Tips!: För att förhindra skador på grund av för högt tryck kan du installera en övertrycksventil som begränsar eller stänger av gasanslutningen om gasflaskans eller gasoltankens regulator går sönder.
Gasflödet är onormalt eller så kommer det ingen gas alls.	Mellanliggande ventiler stänger av gasflödet. ▶ Öppna mellanliggande ventiler.
Det luktar gas i köket.	Något vred är på. ▶ Vrid av vredet. Enhetens gasledning läcker. 1. Stäng av gashuvudkranen. 2. Vädra ur rummet. 3. Ring genast behörig montör som får gå igenom gasanläggningen och utfärda installationscertifikat. 4. Använd inte enheten förrän du är säker på att varken installation eller enhet läcker.
Brännaren slår av när du släpper vredet.	Du höll inte vredet intryckt tillräckligt länge. 1. Håll vredet intryckt några sekunder efter tändning. 2. Tryck in vredet ordentligt. Brännaröppningarna är smutsiga. ▶ Rensa och torka ur brännaröppningarna.

11 Kundtjänst

Funktionsrelevanta originalreservdelar enligt gällande ekodesignförordning går att beställa från service minst 10 år efter lanseringen av maskinen inom EES.

Notering: Kundtjänstens åtgärder är kostnadsfria inom ramen för tillverkarens garantivillkor.

Utförligare information om garantitid och -villkor i ditt land hittar du med QR-koden på medföljande dokument map. servicekontakter och garantivillkor, hos service, återförsäljare eller på vår webbsajt.

När du kontaktar kundtjänsten behöver du ha apparatens produktnummer (E-nr.) och tillverkningsnummer (FD).

Service kontaktinfo hittar du med QR-koden på medföljande dokument map. servicekontakter och garantivillkor eller på vår webbsajt.

Information enligt förordning (EU) 66/2014 o (EU) 2023/826 hittar du online under www.bosch-home.com på enhetens produkt- och servicesida bland bruksanvisningar och övrig dokumentation.

11.1 Produktnummer (E-nr.) och tillverkningsnummer (FD)

Produktnumret (E-nr.) och tillverkningsnumret (FD) står på maskinens typskylt.

Typskylten finns:

- på apparatpasset.
- på spishällens undersida,.

Skriv upp dina apparatuppgifter och telefonnumret till kundtjänsten så att du snabbt kan hitta dem.

12 Avfallshantering

12.1 Omhändertagande av begagnade apparater

Genom en miljökompatibel avfallshantering kan värdefulla råmaterial återanvändas.

1. Ta ut nätanslutningsledningens stickkontakt.
2. Klipp av nätanslutningsledningen.
3. Stäng av gaskranen.
4. Omhänderta enheten miljövänligt.

Information om aktuell avfallshantering kan du få hos återförsäljare och kommun.



Denna enhet är märkt i enlighet med det europeiska direktivet 2012/19/EU om avfall som utgörs av eller innehåller elektroniska produkter (waste electrical and electronic equipment - WEEE).

Direktivet anger ramarna för inom EU giltigt återtagande och korrekt återvinning av uttjänta enheter.



Thank you for buying a Bosch Home Appliance!

Register your new device on MyBosch now and profit directly from:

- **Expert tips & tricks for your appliance**
- **Warranty extension options**
- **Discounts for accessories & spare-parts**
- **Digital manual and all appliance data at hand**
- **Easy access to Bosch Home Appliances Service**

Free and easy registration – also on mobile phones:
www.bosch-home.com/welcome

BOSCH
HOME APPLIANCES
SERVICE

Looking for help? You'll find it here.

Expert advice for your Bosch home appliances, help with problems
or a repair from Bosch experts.

Find out everything about the many ways Bosch can support you:

www.bosch-home.com/service

Contact data of all countries are listed in the attached service directory.

BSH Hausgeräte GmbH

Carl-Wery-Straße 34
81739 München, GERMANY
www.bosch-home.com

A Bosch Company



8001338428 (050414) REG25

da, fi, no, sv